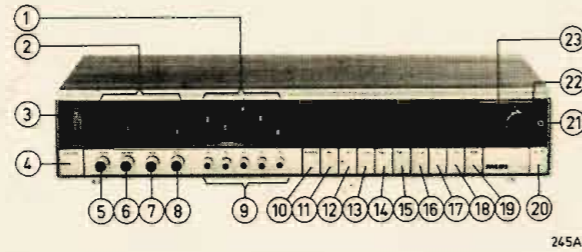


Service manual

PHILIPS



HI-FI 22RH702 01/22/53/63/73/80/90/92



245A

1	FM tuning scales FM afstemmschalen Gammes de réglage FM FM-Abstimmshalter Gamme di regolazione FM		9	FM preselection FM voorkeuze-instelling Préselection FM Vorwahl-Einstellung FM Prestabilità FM	SK-P	17	Recorder/X-tal PU switch Magnetofon/X tal PU schakelaar	SK-H
2	Indication (vol., bal., etc.) Indikatie (vol., balance, etc.) Indicateur (vol., équi., etc.) Anzeige (Lautstärke, Balance, usw.) Indicatore (volume, équi., etc.)		10	FM manual tuning FN handafstemming Synt. manuelle FM FM-Handabstimmung Sinton. manuale FM	SK-Q	18	PU switch dyn. PU-schakelaar dyn. Comm. PU dyn. TA-Schalter dyn. Comm. giradischi din.	SK-K
3	Tuning indicator Afstemmindikator Indicateur d'accord Abstimmindikator Indicatore sintonia	IND. 1	11	AFC switch AFR schakelaar Commutateur CAF AFR-Schalter Interruttore CAF	SK-A	17 18	Microphone switch Microfoonschakelaar Comm. micro Mikrofonshalter Comm. microfono	SK-K-H
4	Headphone socket + LS-switch Hoofdtelefoonaansluiting + LS-schakelaar Douille écouteur + commutateur haut parleur Kopfhöreranschluss + LS-Schalter Presa auricolare + commutatore altoparlante	SK-N	12	FM switch FM-schakelaar Commutateur FM UKW-Schalter Commutatore FM	SK-B	19	Mono/stereo switch Mono/stereo-schakelaar Comm. mono/stéréo Mono/Stereo-Schalter Comm. mono/stereo	SK-L
5	Volume control Volumeregelaar Contrôle de volume Lautstärkereglér Controllo del volume	R403a,b	13	SW switch KG-schakelaar Commutateur OC KW-Schalter Commutatore OC	SK-D	20	On/off switch Aan/uit-schakelaar Comm. marche/arrêt Ein/Aus-Schalter Interruttore marcia/fermo	SK-M
6	Balance control Balansregelaar Contrôle de balance Symmetrieregler Equilibrio	R404a,b	14	LW switch LG-schakelaar Commutateur GO LW-Schalter Commutatore OL	SK-E	21	Tuning Afstemming Syntonisation Abstimmung Sintonizzazione	AM/C10-C11 FM R105
7	Bass control Lagetonregelaar Contrôle des graves Bassregler Bassi	R413a,b	15	MW I switch MG I-schakelaar Commutateur PO I MW I-Schalter Commutatore PO I	SK-F	22	FM stereo indicator FM stereo-indikator Indicateur stéréo FM FM-stereoindikator Indicatore stereo FM	LA1
8	Treble control Hogetonenregelaar Contrôle des aigues Hochtonregler Acuti	R416a,b	16	MW II switch MG II schakelaar Commutateur PO II MW II-Schalter Commutatore PO II	SK-G	23	On/off indicator Aan/uit-indikator Ind. marche/arrêt Ein/Aus-Indikator Indicatore de rete	LA5

TO REPLACE THE FUSES, THE CABINET MUST BE REMOVED
OM DE SMELTVEILIGHEDEN TE KUNNEN VERVANGEN MOET HET APPARAAT UITGEKAST WORDEN
LE REMPLACEMENT DES FUSIBLES NECESSITE LE DEMONTAGE DE L'APPAREIL
ZUM ERSETZEN DER SICHERUNGEN, MUSS DAS GERÄT AUSGEBAUT WERDEN
LA SOSTITUZIONE DEI FUSIBILI RICHIEDE LO SMONTAGGIO DELL'APPARECCHIO

Index: CS31384-CS31393

SERVICE

Subject to modification

4822 725 10793

Printed in the Netherlands

GB	NL	F	D	I
Voltages	Spanningen	Tensions	Spannungen	Tensioni
Output cont. sine wave d < 1 %	Uitgangsver- mogen (sinus) d < 1 %	Puissance ver- sorgée (sinus) d < 1 %	Ausgangsleistung (Sinus) d < 1 %	Potenza d'uscita (sinus) d < 1 %
Output impedance loudspeaker	Uitgangs- impedantie luidspreker	Impédance de sortie du haut-parleur	Ausgangs- impedanz Laut- sprecher	Impedenza d'uscita dell'altoparlante
Output impedance headphone	Uitgangs- impedantie hoofdtelefoon	Impédance de sortie de l'écouteur	Ausgangs- impedanz Kopf- hörer	Impedenza d'uscita dell'auricolare
Consumption	Verbruik	Consommation	Verbrauch	Absorbimento
IF-AM /01/53/63 /73/90	MF-AM /01/53/63 /73/90	FI-AM /01/53/63 /73/90	ZF-AM /01/53/63 /73/90	FI-AM /01/53/63 /73/90
IF-AM /22/80/92	MF-AM /22/80/92	FI-AM /22/80/92	ZF-AM /22/80/92	FI-AM /22/80/92
IF-FM	MF-FM	FI-FM	ZF-FM	FI-FM
Sensitivity for 2x12 W (4 Ω) PU-cristal PU-dyn.	Gevoeligheid voor 2x12 W (4 Ω) PU kristal PU dyn.	Sensibilité à 2x12 W (4 Ω) Cristal du PU Dyn. du PU	Empfindlichkeit 2x12 W (4 Ω) TA-Kristall TA-dyn.	Sensibilità per 2x12 W (4 Ω) Cristallo della testina Din-della testina
Tape recorder Microphone	Magnetoon Microfoon	Magnétophone Microphone	Tonbandgerät Mikrofon	Magnetofono Microfono
Dimensions	Afmetingen	Dimensions	Abmessungen	Dimensioni
110, 127, 220, 240 V~	110, 127, 220, 240 V~	110, 127, 220, 240 V~	110, 127, 220, 240 V~	110, 127, 220, 240 V~
2x12 W (4 Ω) 2x 8 W (8 Ω)	2x12 W (4 Ω) 2x 8 W (8 Ω)	2x12 W (4 Ω) 2x 8 W (8 Ω)	2x12 W (4 Ω) 2x 8 W (8 Ω)	2x12 W (4 Ω) 2x 8 W (8 Ω)
2x4...8 Ω	2x4...8 Ω	2x4...8 Ω	2x4...8 Ω	2x4...8 Ω
2x600 Ω	2x600 Ω	2x600 Ω	2x600 Ω	2x600 Ω
18-70 W	18-70 W	18-70 W	18-70 W	18-70 W
452 kHz	452 kHz	452 kHz	452 kHz	452 kHz
460 kHz	460 kHz	460 kHz	460 kHz	460 kHz
10.7 MHz	10.7 MHz	10.7 MHz	10.7 MHz	10.7 MHz
270 mV (500 kΩ)	270 mV (500 kΩ)	270 mV (500 kΩ)	270 mV (500 kΩ)	270 mV (500 kΩ)
1.15 mV (50 kΩ)	1.15 mV (50 kΩ)	1.15 mV (50 kΩ)	1.15 mV (50 kΩ)	1.15 mV (50 kΩ)
270 mV (500 kΩ)	270 mV (500 kΩ)	270 mV (500 kΩ)	270 mV (500 kΩ)	270 mV (500 kΩ)
0.5 mV (2 kΩ)	0.5 mV (2 kΩ)	0.5 mV (2 kΩ)	0.5 mV (2 kΩ)	0.5 mV (2 kΩ)
564x111x215 mm	564x111x215 mm	564x111x215 mm	564x111x215 mm	564x111x215 mm

GB REPAIR HINTS

- To remove the cabinet, loosen screws "A" (Fig. 1).
- To remove the front panel, all knobs at the front must be removed after the cabinet has been taken off. Subsequently, the two metrical screws at the back of the front in the top-left and top-right corner must be loosened. Then loosen the three screws (two in feet) at the bottom, which secure the front to the chassis. Now, detach the mechanical connections between the switches and the push-buttons by inserting a screwdriver in the holes at the bottom provided for this purpose. The connection between the push-button and the mains switch must be detached from the top. After this, the front panel can be removed.
- If the preamplifier board to the left behind front panel) or the complete FM preselection board is to be removed, in addition the self-tapping screws securing these boards, the metrical screws (2 per board) at the front should also be loosened. These screws are accessible after removal of the complete front (see above).

F METHODE DE REPARATION

- Afin de pouvoir sortir l'appareil du boîtier, desserrer les vis "A" (fig. 1).
- Le retrait de la plaque frontale après le démontage de l'appareil, nécessite également le retrait de tous les boutons à l'avant. Ensuite, on dévisse deux vis métriques qui se trouvent à l'arrière de la plaque frontale, à l'extrême gauche ou à l'extrême droite supérieure. On dévissera alors les trois vis (dont deux ou travers des pieds) fixant la partie inférieure de la plaque frontale au châssis. Les connexions mécaniques des commutateurs vers les touches sont ensuite découplées en introduisant un tournevis dans les trous prévus à cet effet à la partie inférieure de l'appareil. Les connexions entre le poussoir et le commutateur secteur doivent être découplées par le haut. C'est seulement après ces manipulations que la plaque frontale pourra être retirée.
- S'il faut extraire la platine imprimée du préamplificateur (sur la gauche derrière la plaque frontale) ou bien la platine imprimée complète de pré-sélection FM, outre les vis autotaraudeuses fixant directement les platines imprimées, il faudra aussi dévisser les vis métriques (deux vis par platine imprimée) à l'avant. Les vis métriques ne sont visibles que lorsque la plaque frontale complète a été retirée (voir "Retrait de la plaque de front").

I METODO DI RIPARAZIONE

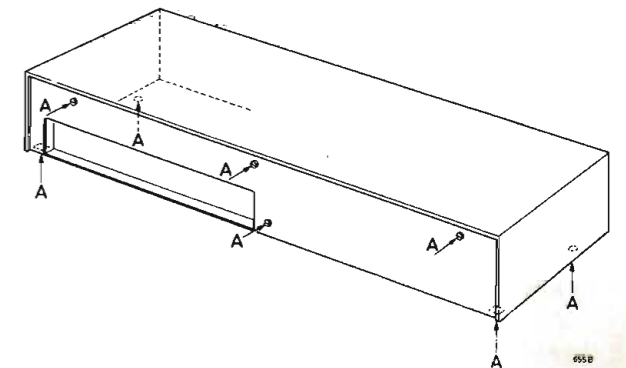
- Per poter estrarre l'apparecchio dal mobile, svitare le viti "A" (fig. 1).
- Il ritiro della piastra frontale dopo smontaggio dell'apparecchio richiede anche il ritiro di tutte le manopole sul davanti. Quindi, occorre allentare le due viti metriche sul didietro della piastra frontale, all'estrema sinistra o all'estrema destra superiore. Poi, bisogna allentare le tre viti (di cui due fra i piedini) fissando la parte inferiore della piastra frontale al telaio. I collegamenti meccanici dei commutatori verso i tasti vengono disinnestati introducendo un cacciavite nei fori previsti a questo scopo alla parte inferiore dell'apparecchio. I collegamenti fra il tasto e il commutatore rete debbono essere disinnestati da sopra. Solo quando tutte queste manipolazioni sono state eseguite, si potrà levare la piastra frontale.
- Nel caso di ritiro della piastra stampata del preamplificatore (sulla sinistra del didietro della piastra frontale) o della piastra stampata completa di preselezione FM, oltre alle viti autofillettanti che fissano direttamente le piastre stampate, bisognerà anche svitare le viti metriche (due per ogni piastra stampata) sul davanti. Le viti metriche sono visibili solo quando la piastra frontale completa è stata tolta (vedi "Ritiro della piastra frontale").

NL REPARATIEWENKEN

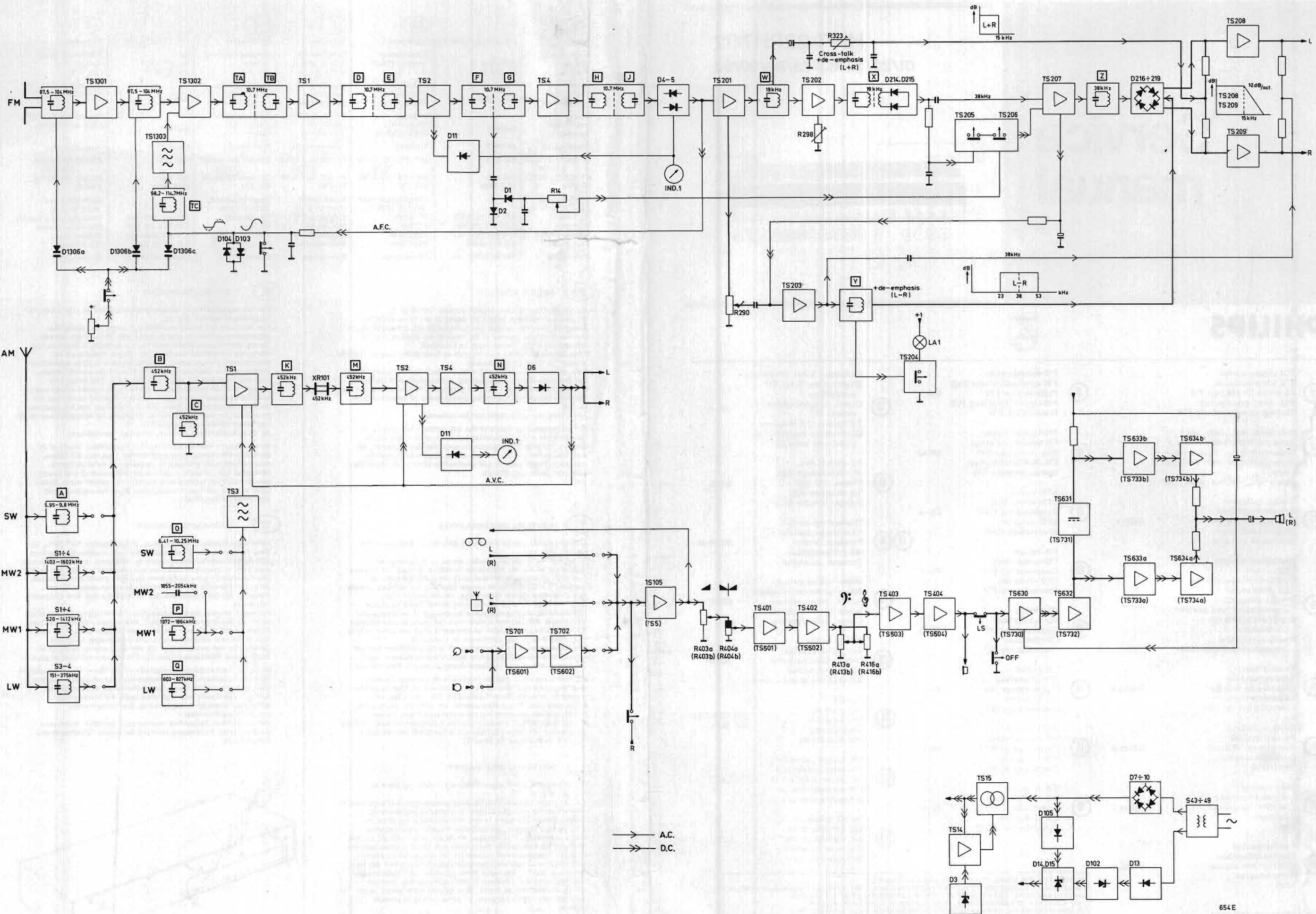
- Om het apparaat uit te kunnen kasten moeten de schroeven "A" losgedraaid worden (fig. 1).
- Om het front te kunnen verwijderen, moet men nadat het apparaat uitgekast is, alle knoppen aan de voorkant verwijderen. Vervolgens draait men twee metrische schroeven los, die op de achterkant van het front uiterst linksboven en uiterst rechtsboven zitten. Daarna worden de drie schroeven (waarvan twee door voetjes) losgedraaid die aan de onderkant het front aan het chassis bevestigen. Ten derde ont koppelt men de mechanische verbindingen van de schakelaars naar de druktoetsen door een schroevendraaier in de voor dit doel aan aangetrachte gaten aan de onderkant van het apparaat te steken. De verbinding tussen druktoets en netschakelaar moet van boven uit ontkoppeld worden. Na deze handelingen kan men het front verwijderen.
- Indien men de voorversterkerprint (linksachter front) of de complete FM-preselectie print uit het apparaat wil halen, moeten buiten de zelftappers waarmee de printen direct bevestigd zijn, eveneens metrische schroeven (2 per print) aan de voorkant losgedraaid worden, die echter eerst zichtbaar worden, als men het complete front verwijderd heeft (zie verwijderen front).

D REPARATURHINWEISE

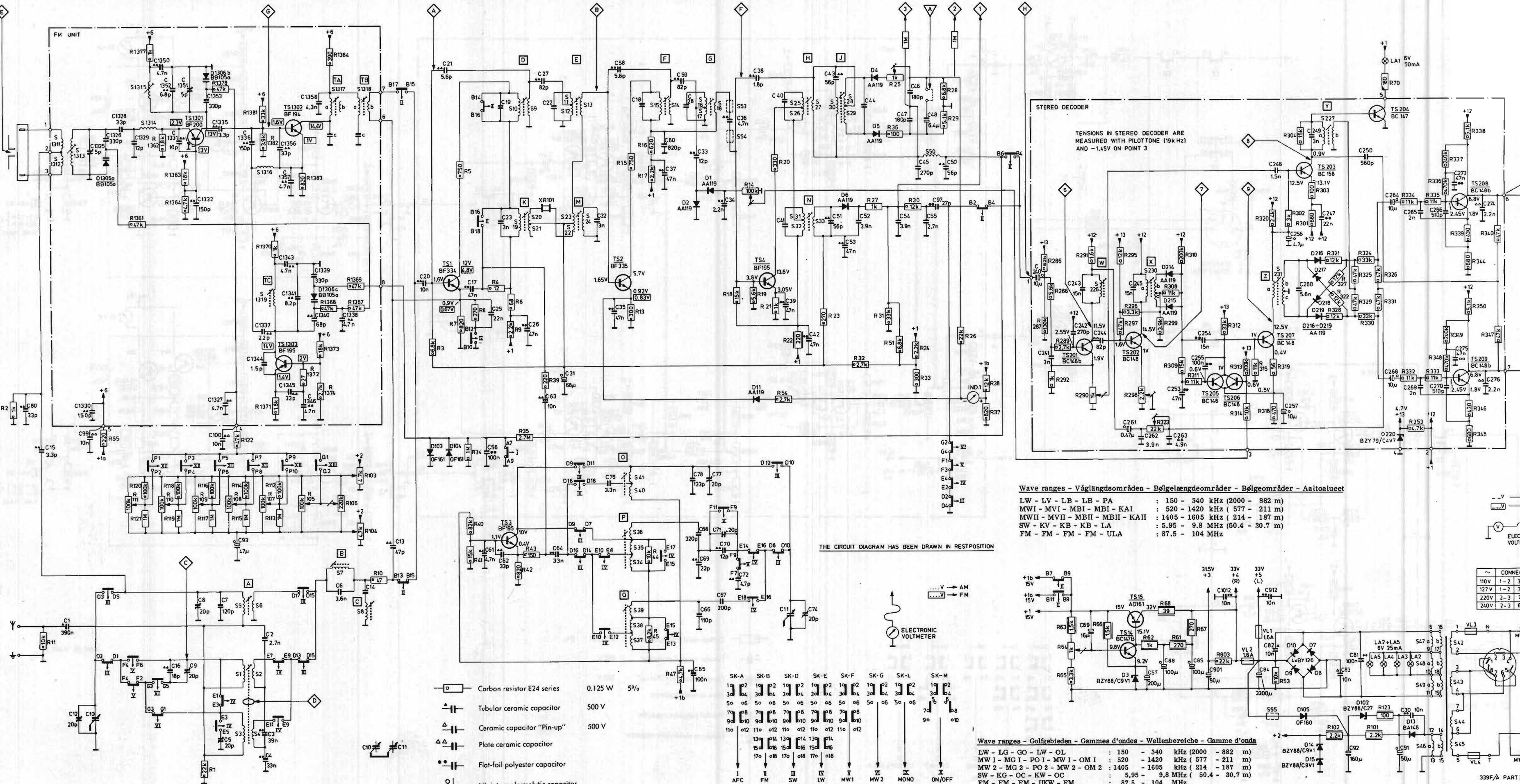
- Löse zum Ausbauen des Gerätes, die Schrauben "A" (Abb. 1).
- Zum Entfernen der Frontplatte sind nach Ausbau des Gerätes alle Knöpfe auf der Vorderseite zu entfernen. Alsdann schraubt man zwei metrische Schrauben aus, die sich auf der Rückseite der Frontplatte ganz links oben und ganz rechts oben befinden. Jetzt löst man die drei Schrauben (zwei von diesen in den Füßen), die die Unterseite der Frontplatte mit dem Chassis befestigen. Hiernach werden die mechanischen Verbindungen der Schalter nach den Drucktasten entkoppelt, indem man einen Schraubenzieher in die zu diesem Zweck vorgesehenen Löcher an der Unterseite des Gerätes steckt. Die Verbindung zwischen Drucktaste und Netzschalter ist von oben aus zu entkoppeln. Nach diesen Handlungen kann die Frontplatte entfernt werden.
- Wenn die Vorverstärkerprintplatte (links hinter der Frontplatte) oder die komplette FM-Vorwahlprintplatte ausgebaut werden soll, müssen ausser den Schneidschrauben, mit denen die Printplatten direkt befestigt sind, auch die metrischen Schrauben (zwei je Printplatte) an der Vorderseite ausgeschraubt werden. Die metrischen Schrauben werden erst sichtbar, wenn man die komplette Frontplatte entfernt hat (siehe "Entfernen der Frontplatte").



CS31384



S	1311+1313	1315 1314	A, 1-4	1316 TC	TA B C TB	21	19	27 22	58	60 37 59 28 33	34 36	38 40 41	43 51 53 52 44	54	46 47 45 55 48 50	240 241	243	244	245	253	254 255	Z 55	Y	250	264	265	266 273	274	S			
C	1325 1330 1326 1328 1329	1350 1351+1353	1335	1336	1356 1357 1358	20	4 17 25	23	26 63 31	32 35	76	15 16 17	20	11	74	286+289 292 291	290	298	323 309 311	295+297	299 308 310	312	320	301+304	268	269	270 275	276	C			
C	80	1331 1332 1314 1327	1333	1334	1337 1343 1345 1341 1346	1338+1340	6	14	20	56 61	62	64	39	76	14	20	11	74	286+289 292 291	290	298	323 309 311	295+297	299 308 310	312	320	301+304	268	269	270 275	276	C
R	15 1 12 10 99	16	9 8	7.5 100 93	2.3 4	6	14	20	56 61	62	64	39	76	14	20	11	74	286+289 292 291	290	298	323 309 311	295+297	299 308 310	312	320	301+304	268	269	270 275	276	R	
R	2	55	1361 1377	1362+1364	1378	1381+1384	1370 1371	1372 1373 1374 1368 1369 1367	3	5	6 4	8 9	39	76	14	20	11	74	286+289 292 291	290	298	323 309 311	295+297	299 308 310	312	320	301+304	268	269	270 275	276	R
R	11	111 120 121	110 118 119	109 116 117 1 108 114 115	107 112 113	105	106	103 104 10	34 40 41	35	42 43	39	76	14	20	11	74	286+289 292 291	290	298	323 309 311	295+297	299 308 310	312	320	301+304	268	269	270 275	276	R	

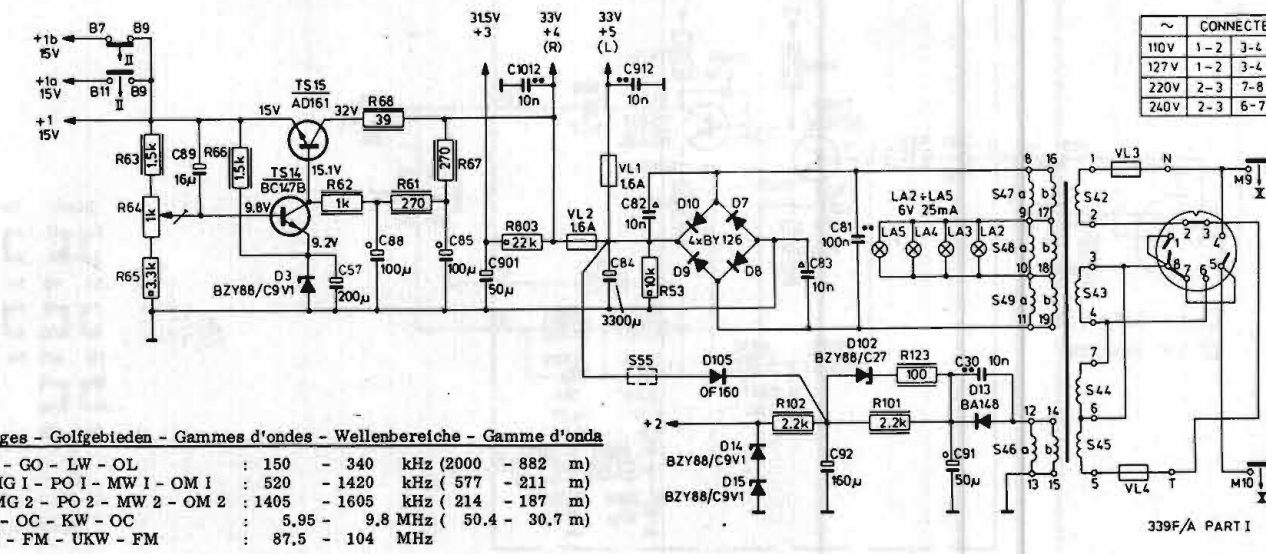
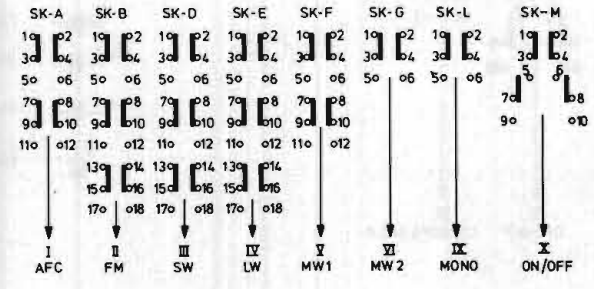


Wave ranges - Våglängdsområden - Bølgelængdeområder - Bølgelængder - Aaltoalueet

LW - LV - LB - LB - PA	: 150 - 340 kHz (2000 - 882 m)
MW I - MVI - MBI - MBI - KAI	: 520 - 1420 kHz (577 - 211 m)
MWII - MVII - MBII - MBII - KAI	: 1405 - 1605 kHz (214 - 187 m)
SW - KV - KB - KB - IA	: 5.95 - 9.8 MHz (50.4 - 30.7 m)
FM - FM - FM - FM - ULA	: 87.5 - 104 MHz

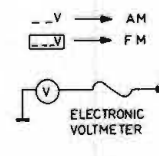
THE CIRCUIT DIAGRAM HAS BEEN DRAWN IN REPOSITION

- Carbon resistor E24 series 0.125 W 5%
- ▴ Tubular ceramic capacitor 500 V
- ▾ Ceramic capacitor "Pin-up" 500 V
- ▴▾ Plate ceramic capacitor
- Flat-foil polyester capacitor
- ⊖ Miniature electrolytic capacitor



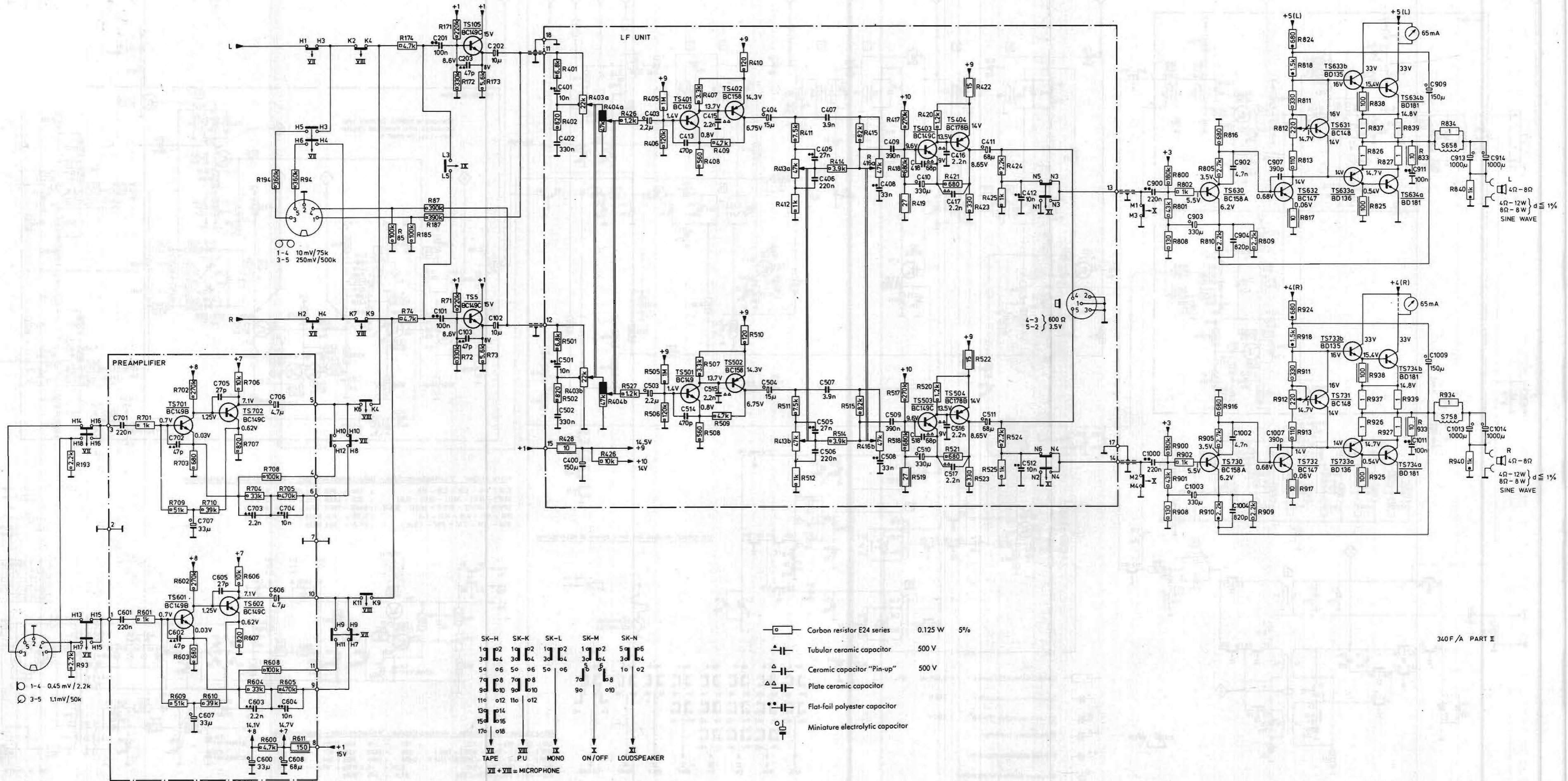
Wave ranges - Golfgebieten - Gammas d'ondes - Wellenbereiche - Gamme d'onda

LW - LG - GO - LW - OL	: 150 - 340 kHz (2000 - 882 m)
MW I - MG I - PO I - MW I - OM I	: 520 - 1420 kHz (577 - 211 m)
MW 2 - MG 2 - PO 2 - MW 2 - OM 2	: 1405 - 1605 kHz (214 - 187 m)
SW - KG - OC - KW - OC	: 5.95 - 9.8 MHz (50.4 - 30.7 m)
FM - FM - FM - UKW - FM	: 87.5 - 104 MHz



~	CONNECTED
110V	1-2 3-4 7-8
127V	1-2 3-4 5-6
220V	2-3 7-8
240V	2-3 6-7

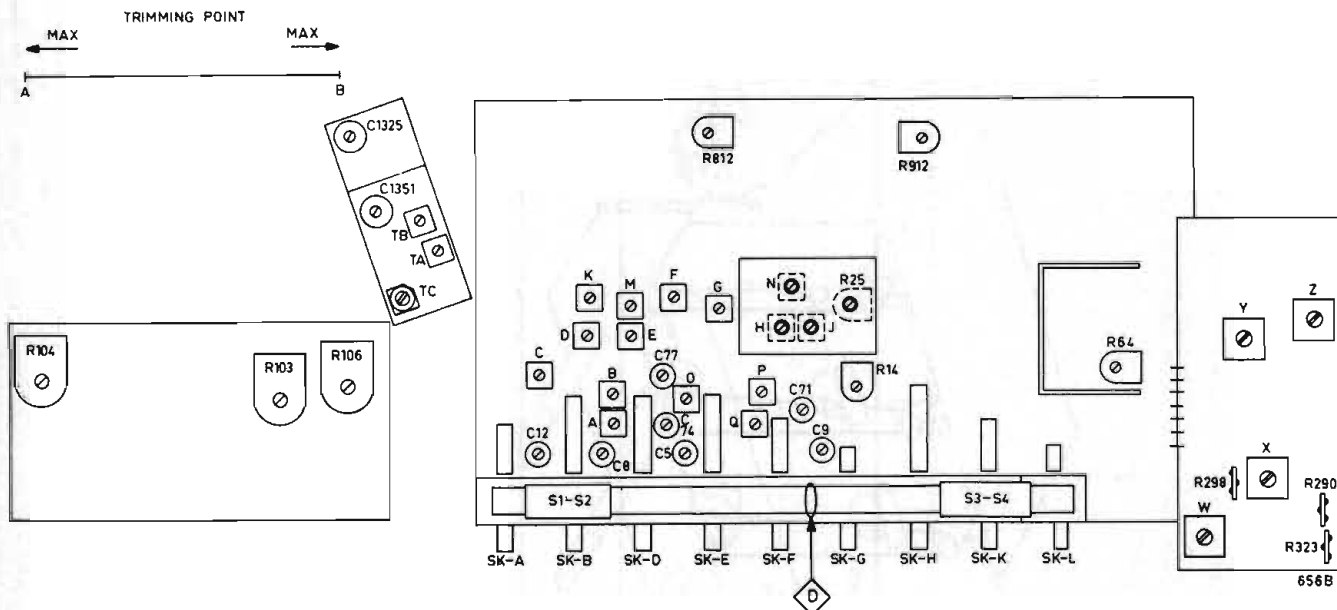
C	701	702	707	705	703	706	704		201	203	202		501	502		503	513	515	500	504	505	506	507	508	509	518	510	516	517	511	512	900	903	902	904	907		911	909	913	914	C																											
C	601	602	607	605	600	603	606	604	608	101	103	102		401	402	400	403	414	415	400	404	405	406	407	408	409	418	410	416	417	411	412	1000	1003	1002	1004	1007		1011	1009	1013	1014	C																										
R	193	701	709	702	703	710	194	706	707	704	708	705	94	174	185	187	171	172	173	501	502	403b	404b	526	505	506	507	508	509	510	511	413b	512	514	515	416b	517	518	519	520	521	522	523	524	525	800+802	808	805	810	816	809	812	824	818	811	813	817	838	837	826	825	827	839	833	834	840	R		
R	93	601	609	602	603	610	606	607	604	608	605	600	611	85	74	87	71	72	73	428	401	402	403a	404a	426	427	405	406	407	408	409	410	411	413a	412	414	415	416a	417	418	419	420	421	422	423	424	425	900+902	908	905	910	916	909	912	924	918	911	913	917	938	937	926	925	927	939	933	934	940	R



STEREO DECODER

SK.... Wave range	Signal to	Var. res.	Indication
FM 87,5-104 MHz	100 MHz + pilot 19 kHz	Tune in (≈ 100 MHz)	W \diamond 6 V~ max. ($\geq 0,7$ V)
			X \diamond 7 V~ max.
			R298 \diamond 7 1,8 V~
			Z \diamond 9 V~ max. ($\geq 2,5$ V)
			Y \diamond 8 V~ max. ($\geq 1,4$ V)
			X \diamond 4 V~ max.
			R290 \diamond 4 V~ min.
			R323 \diamond 4
			R298 \square 10
	100 MHz + multiplex right only 1 kHz		
	100 MHz + multiplex right only 5 kHz		
	Pilot 19 kHz (50 mV)		
Repeat - Herhalen - Répéter - Wiederholen - Ricominciare - Repetera - Gentage - Gjentagelse - Toista			

Wave range SK....	Signal to	var.res. Trimming point	var.cap.	Detune	Adjust	Indication
MW1 (520-1412 kHz)	452 kHz 460 kHz $\Delta f = 200$ kHz (50 Hz) via 33 nF	A			B C M N	\diamond 1
					N	\diamond 2
					M K	\diamond min.
					B C	\diamond min.
MW1 (520-1412 kHz)	1430 kHz 512 kHz	B			C74	\diamond max.
					P	
MW2 (1403-1602 kHz)	1400 kHz	A			C71	\diamond max.
LW (151-375 kHz)	147 kHz	C			Q	
SW (5.95-9.8 MHz)	10 MHz 5.8 MHz	B			C77	\diamond max.
					A	
MW1 (520-1412 kHz)	550 kHz 1300 kHz	Tune in			S1/S2	\diamond max.
					C12	
LW (151-375 kHz)	157 kHz 328 kHz	D			S3/S4	\diamond max.
					C5	
MW2 (1403-1602 kHz)	1550 kHz				C9	\diamond max.
SW (5.95-9.8 MHz)	6150 kHz 9720 kHz	3			A	
FM (87,5-104 MHz)	10.7 MHz $\Delta f = 200$ kHz (50 Hz) via 5 nF	A			J G F D	\diamond 5
					E TA TB	
					F G	
					D E	
FM (87,5-104 MHz)	10.7 MHz $\Delta f = 200$ kHz (50 Hz) +30 % AM	A			TA TB	\diamond 6
					J	\diamond 7
FM (87,5-104 MHz)	86.5 MHz 104.75 MHz 95.5 MHz 86.5 MHz	A			R25 (J)	\diamond 7
					R103	\diamond max.
					R104	\square 8
					TC	\diamond max.
C1351						
C1325						
FM (87,5-104 MHz)	86.5 MHz	A			R106	\diamond max.
					R103	
					S1315	
					S1313	
Repeat - Herhalen - Répéter - Wiederholen - Ripetere - Repetera - Gentag - Gjentagelse - Toista						



GB ELECTRICAL ADJUSTMENTS

- Adjust the emitter voltage of TS15 to 15 V with R64.
- Immediately after the set has switched on: With R812, R912 the collector currents of TS634b and TS734b respectively should be adjusted to 65 mA \pm 5 %.
- Check after 5 minutes (if necessary, readjust) The collector currents should be 95 mA \pm 10 %.

- 1 Turn the core of coil **K** fully inwards. Connect the oscilloscope to **1**. With the aid of the signal generator determine the frequency at which the band-pass curve has optimum symmetry and is located in the middle of the trace.
- 2 Adjust for max. height and symmetry of the band-pass curve.
- 3 Apply the signal to **E** via the dummy aerial.
- 4 Switch off the AFC. The input leads for the signal should be as short as possible. If possible, use the earthing point on the p.c. board to prevent oscillations.
- 5 Open bridge **A**. Connect the oscilloscope to **2** via a 1 M resistor. Adjust for max. height and symmetry.
- 6 Close bridge **A**. Connect the oscilloscope to **3** via a 1 M resistor. Adjust for max. height and symmetry of the band-pass curve. Connect a d.c. ammeter to **3** and check the zero-passage of the S-curve.
- 7 Same as **6**. However, adjust for max. AM rejection. Check zero-passage again.
- 8 Adjust the voltage on point 4 of the FM tuner to 13.4 \pm 0.03 V (\pm 0.01 V \approx \pm 10 kHz) with R104.

Stereo decoder

- 9 Connect a stereo generator (e.g. PM 6455). Detach the connector at point 3 and apply -1.4 V d.c. through a 100 k Ω resistor to point 3.
- 10 Adjust R298 so that the lamp just lights. Then remove the -1.4 V voltage and restore the interrupted connection. Now with R14 the level of the stereo input signal on which the decoder starts operating can be adjusted.

F REGLAGES ELECTRIQUES

- Régler la tension d'émetteur de TS15 à 15 V à l'aide de R64
- Immédiatement après l'enclenchement de l'appareil: à l'aide de R812, R912, régler les courants des collecteurs de TS634b et TS734b sur 65 mA \pm 5 %.
- Vérification 5 min. après l'enclenchement (réajustement éventuel). Les courants collecteur doivent être de 95 mA \pm 10 %.

- 1 Enfoncez tout à fait le noyau de la bobine **K**. Branchez un oscilloscope sur **1**. A l'aide du générateur B.F. déterminer la fréquence à laquelle la courbe de réponse possède la symétrie optimale et se trouve exactement au centre de l'image.
- 2 Régler pour symétrie et hauteur maximum de la courbe de réponse.
- 3 Appliquez un signal sur **E** à travers l'antenne fictive.
- 4 Déclenchez la C.A.F. Les conducteurs d'entrée pour le signal doivent être aussi courts que possible. Utilisez si possible, le point de terre sur la platine imprimée, ceci afin d'éviter les oscillations.
- 5 Ouvrez le pontet **A**. Branchez l'oscilloscope sur **2** à travers une résistance de 1M. Ajustez pour symétrie et hauteur maximum.
- 6 Fermez le pontet **A**. Branchez l'oscilloscope sur **3** à travers une résistance de 1M. Ajustez pour hauteur et symétrie max. de la courbe de réponse. Branchez un ampèremètre de tension continue sur **3** et vérifiez le passage du zéro de la courbe en S.
- 7 Comme pour **6**. Ajustez cependant sur suppression max. AM. Vérifiez de nouveau le passage du zéro.
- 8 Régler la tension au point 4 du tuner FM, sur 13,4 \pm 0,03 V (\pm 0,01 V \approx \pm 10 kHz) avec R104.

Décodeur stéréophonique

- 9 Branchez le générateur stéréo, un PM 6455, par exemple. Détachez la connection sur le point 3 et raccordez -1,4 V d.c. par l'intermédiaire de 100 k Ω sur le point 3.
- 10 Régler R298 de manière que le témoin s'allume tout juste. Oter ensuite la tension de -1,4 V d.c. et restaurer la liaison interrompue, R14 permet de régler le niveau du signal d'entrée stéréo entraînant ainsi le fonctionnement du décodeur.

I REGOLAZIONI ELETTRICHE

- Regolare la tensione d'emettitore di TS15 su 15 V con l'aiuto di R64.
- Immediatamente dopo avere acceso l'apparecchio; regolare: per mezzo di R812, R912 le correnti di collettore di TS634b e di TS734b dovranno rispettivamente a 65 mA (\pm 5 %).
- Controllare dopo 5 minuti (e se necessario regolare nuovamente). Le correnti di collettore dovranno essere di 95 mA \pm 10 %.

- 1 Filare totalmente il nucleo della bobina **K**. Collegare un oscilloscopio su di **1**. Per mezzo di un generatore B.F. determinare la frequenza alla quale la simmetria della curva di risposta è massima e si trova esattamente al centro dell'immagine.
- 2 Regolare per ampiezza e simmetria massima della curva di risposta.
- 3 Applicare un segnale su di **E** attraverso l'antenna fittizia.
- 4 Inserire il C.A.F. I conduttori d'entrata per il segnale debbono essere il più corto possibile. Per quanto possibile, collegare al punto di terra della piastra stampata, ciò per evitare le oscillazioni.

NL ELEKTRISCHE INSTELLINGEN

- M.b.v. R64 de spanning op de emitter van TS15 instellen op 15 V.
- Direct na het inschakelen van het apparaat: M.b.v. R812, R912 de collectorstromen van TS634b resp. TS734b instellen op 65 mA \pm 5 %.
- Controle na 5 minuten (eventueel bijregelen). De collectorstromen moeten nu 95 mA \pm 10 % bedragen.

- 1 Kern van spoel **K** helemaal indraaien. Oscillografen aan **1** aansluiten. M.b.v. toonegenerator de frequentie opzoeken waarbij de doorlaatkromme max. symmetrisch is en in het midden van het beeld ligt.
- 2 Afregelen op max. hoogte en symmetrie van de doorlaatkromme.
- 3 Signaal via kunstantenne aan **E** toevoeren.
- 4 AFC uitschakelen. De signaaltoevoerdraden moeten zo kort mogelijk, de aarde op de print gebruiken om oscilleren te voorkomen.
- 5 Brug **A** openen. Oscillograaf via weerstand van 1M aan **2** aansluiten. Afregelen op max. hoogte en symmetrie.
- 6 Brug **A** sluiten. Een oscillograaf via weerstand van 1M aan **3** aansluiten. "S"-kromme afregelen op max. hoogte en symmetrie. Een gelijkstroommeter aan **3** aansluiten en nuldoorgang van "S"-kromme controleren.
- 7 Zoals **6**. Echter afregelen op maximale AM onderdrukking. Nuldoorgang opnieuw controleren.
- 8 Met R104 moet de spanning op punt 4 van de FM-tuner afgesteld worden op 13,4 + 0,03 V (\pm 0,01 V \approx \pm 10 kHz).

Stereo dekodeur

- 9 Stereo generator aansluiten (bijv. PM 6455). Aansluiting op punt 3 losmaken en -1,4 V d.c. via 100 k Ω op punt 3 aansluiten.
- 10 R298 zodanig instellen dat het lampje juist gaat branden. Hierna de spanning van -1,4 V d.c. verwijderen en onderbroken verbinding herstellen. Met R14 kan nu het niveau van het stereoingangssignaal worden ingesteld waarbij de dekodeur gaat werken

D ELEKTRISCHE EINSTELLUNGEN

- Justiere die Spannung am Emitter von TS15 auf 15 V mit R64.
- Stelle direkt nach Einschalten des Geräts: mit R812, R912 die Kollektorströme von TS634b bzw. TS734b auf 65 mA \pm 5 % ein.
- Kontrolliere nach 5 Minuten (nötigenfalls nachstellen). Die Kollektorströme sollen jetzt 95 mA \pm 10 % betragen.

- 1 Drehe den Kern von Spule **K** ganz zurück. Schliesse einen Oscillografen an **1** an. Suche mit einem Tongenerator die Frequenz auf, bei der die Durchlasskurve symmetrisch ist und in Bildmitte liegt.
- 2 Justiere auf maximale Höhe und Symmetrie der Durchlasskurve.
- 3 Führe **E** über die Kunstantenne ein Signal zu.
- 4 Schalte die AFC aus. Achte darauf, dass die Signal-Zuführdrähte so kurz wie möglich sind. Benutze möglichenfalls die Erde der Printplatte, da dies Oscillieren verhindert.
- 5 Öffne Brücke **A**. Schliesse über einen Widerstand von 1M einen Oscillografen an **2** an. Justiere auf maximale Höhe und Symmetrie.
- 6 Schliesse Brücke **A**. Schliesse einen Oscillografen von 1M über einen Widerstand an **3** an. Justiere die "S"-Kurve auf maximale Höhe und Symmetrie. Schliesse ein Gleichstrommessgerät an **3** an und kontrolliere den Nulldurchgang der "S"-Kurve.
- 7 Verfahre wie unter **6**. Justiere jedoch auf maximale AM-Unterdrückung. Kontrolliere den Nulldurchgang erneut.
- 8 Justiere mit R104 die Spannung an Punkt 4 des FM-Tuners auf 13,4 \pm 0,03 V (\pm 0,01 V \approx \pm 10 kHz).

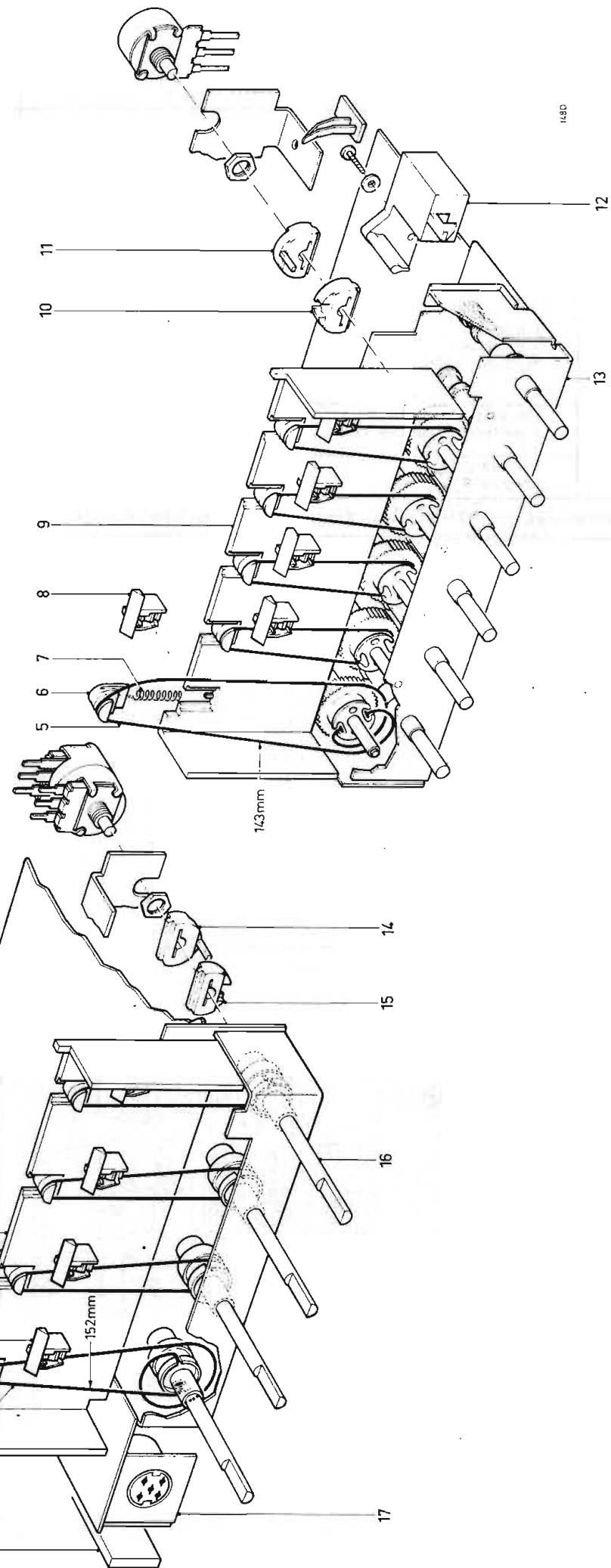
Stereo-Decoder

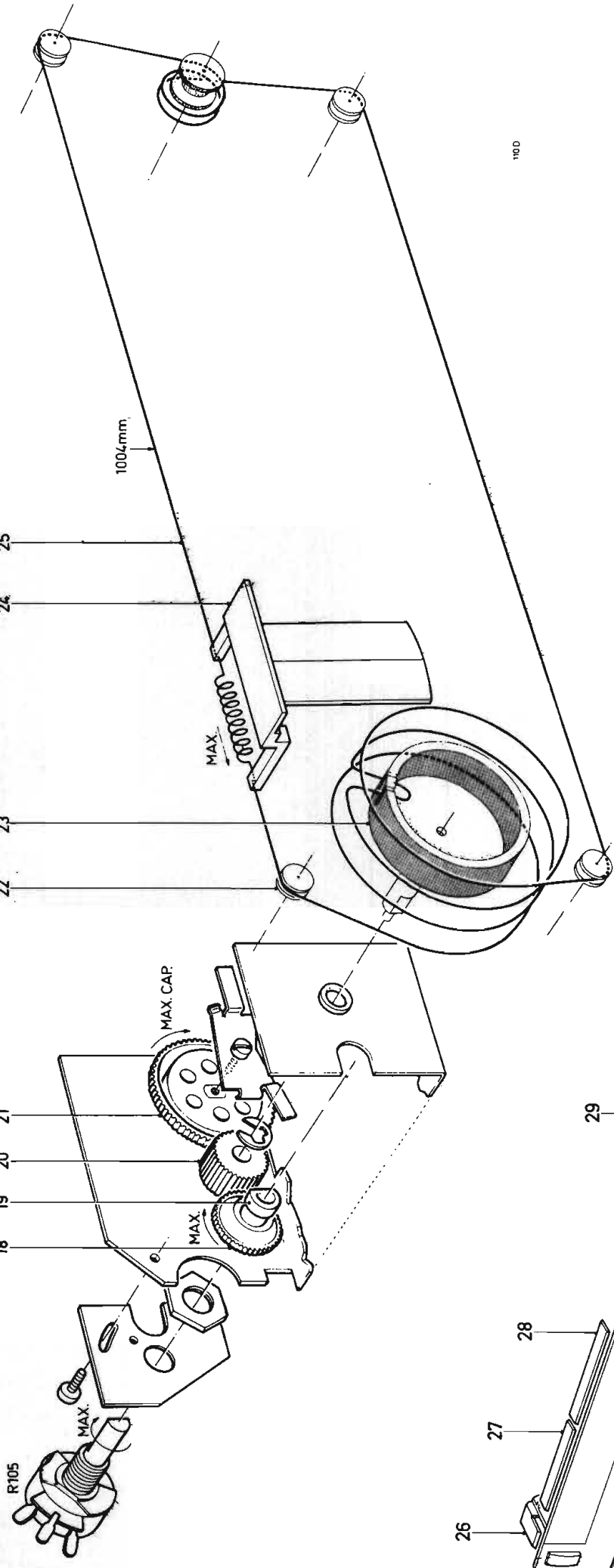
- 9 Schliesse einen Stereo-Generator an (z.B. PM 6455). Löse den Anschluss an Punkt 3 und schliesse über einen 100 k Ω -Widerstand -1,4 V d.c. an Punkt 3 an.
- 10 Stelle R298 so ein, dass die Lampe soeben brennt. Entferne alsdann die Spannung von -1,4 V d.c. und stelle die unterbrochene Verbindung wieder her. Stelle jetzt mit R14 das Niveau des Stereo-Eingangssignals ein; der Decoder wird hierbei betätigt.

- 5 Aprire il ponticello **A**. Collegare l'oscilloscopio su **2** tramite una resistenza di 1M. Regolare per ampiezza e simmetria massima.
- 6 Richiudere il ponticello **A**. Inserire l'oscilloscopio su **3** attraverso una resistenza di 1M. Regolare per ampiezza e simmetria massima della curva di risposta. Inserire un amperometro per tensione continua su di **3** e controllare lo zero della curva ad S.
- 7 Procedere come al punto **6**. Regolare per soppressione massima della AM. Controllare di nuovo lo zero.
- 8 Regolare la tensione sul punto 4 del tuner FM, su 13,4 \pm 0,03 V (\pm 0,01 V \approx \pm 10 kHz), per mezzo di R104.

Decodificatore stereofonico

- 9 Collegare il generatore stereofonico, un PM 6455 per esempio. Scollegare il collegamento sul punto 3 e collegare -1,4 V d.c. tramite una resistenza di 100 k Ω sul punto 3.
- 10 Regolare R298 mantenendo costante la tensione di 1,4 V d.c., fino a far innescare la lampada pilota. Ripristinare il collegamento interrotto. R14 permette la regolazione del livello del segnale stereo in ingresso e quindi il perfetto funzionamento del decodificatore.






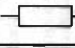
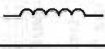


100

1	4822 410 21114	7	4822 492 50783	13	4822 276 60101	19	4822 492 60705	25	4822 321 30084
2	4822 321 30102	8	4822 450 80359	14	4822 404 20132	20	4822 522 31126	26	4822 381 10346
3	4822 450 80359	9	4822 450 30078	15	4822 404 20133	21	4822 522 30798	27	4822 380 20051
4	4822 450 30078	10	4822 404 20133	16	4822 535 90871	22	4822 528 80112	28	4822 380 20049
5	4822 321 30102	11	4822 404 20132	17	4822 267 40194	23	4822 528 40174	29	4822 381 10347
6	4822 381 10345	12	4822 404 20134	18	4822 522 30966	24	4822 450 80361		

146B

GB	NL	F	D	I
Cabinet /80Z/90Z/92Z (walnut)	Kast /80Z/90Z/92Z (noten)	Coffret /80Z/90Z/92Z (noyer)	Gehäuse /80Z/90Z/92Z (Nussbaum)	Mobile /80Z/90Z/92Z (noce)
Cabinet /63T (teak)	Kast /63T (teak)	Coffret /63T (teak)	Gehäuse /63T (Teak)	Mobile /63T (teak)
Cabinet /73P/90P (palis.)	Kast /73P/90P (palis.)	Coffret /73P/90P (palis.)	Gehäuse /73P/90P (Pallis.)	Mobile /73P/90P (palis.)
Cabinet /53N (oak)	Kast /53N (eiken)	Coffret /53N (chêne)	Gehäuse /53N (Eiche)	Mobile /53N (quercia)
Cabinet /01Z/22Z (plastic walnut)	Kast /01Z/22Z (plastic noten)	Coffret /01Z/22Z (plast. noyer)	Gehäuse /01Z/22Z (Plast. Nussbaum)	Mobile /01Z/22Z (noce plastica)
Foot	Voet	Pied	Fuss	Piedino
Front panel /01/53/63/73/90	Frontplaat /01/53/63/73/90	Panneau avant /01/53/63/73/90	Frontplatte /01/53/63/73/90	Pannello frontale /01/53/63/73/90
Front panel /22/80/92	Frontplaat /22/80/92	Panneau avant /22/80/92	Frontplatte /22/80/92	Pannello frontale /22/80/92
Fixing screw rear panel	Schroef voor bev. achterwand	Vis de fixation panneau arrière	Befestigungsschraube Rückwand	Vite fissaggio pannello posteriore
Fuse holder	Smeltveiligheids houder	Porte-fusible	Schmelzsicherungshalter	Portafusibile
Voltage adapter	Spanningsomschakelaar	Adaptateur de tension	Spannungsumschalter	Cambiatensioni
Knob FM preset	Knop (FM voorkeuze)	Bouton (pré-régulé FM)	Knopf (FM-Vorwahl)	Manopola (pre-regolazione FM)
Crommet FM preset	Doorvoertuie (FM voorkeuze)	Manchon (pré-régulé FM)	Tuile (FM-Vorwahl)	Manicotto (pre-regolazione FM)
Knob vol. bal. etc.	Knop (balance, vol. enz.)	Bouton (volume, equilibre etc.)	Knopf (Lautstärke, Balance usw.)	Manopola (volume, tono etc.)
Knob AM/FM tuning	Knop (AM/FM instelling)	Bouton (synchronisation AM/FM)	Knopf (AM/FM-Einstellung)	Manopola sintonia AM/FM
Spring for knob (FM preset)	Klemveer (knop FM-voorkeuze)	Ressort de serrage du bouton (pré-régulé FM)	Haltefeder Knopf (FM-Vorwahl)	Molla di fissaggio manopola (pre-regolazione FM)
Spring for knob (vol. bal. AM/FM tuning)	Klemveer (knop vol. bal. AM/FM afstemknop)	Ressort de serrage du bouton (volume-equilibre etc.)	Haltefeder Knopf (Lautstärke, Balance AM/FM-Einstellung)	Molla di fissaggio manopola (volume, equil., AM/FM sintonia)
Push-button	Druktoets	Touche	Druktoets	Tasto
Spring for push-button	Veer voor druktoets	Ressort de touche	Feder für Drucktaste	Molla per tasto
Retaining ring for push-button	Klemring voor druktoets	Amene de serrage de touche	Klemring für Drucktaste	Anello di serraggio per tasto
Ornamental caps for push-buttons /01/53/63/73/90	Sierkapjes voor druktoetsen /01/53/63/73/90	Capuchons sur poussoirs /01/53/63/73/90	Zierkappen für Drucktasten /01/53/63/73/90	Capucci sui tasti /01/53/63/73/90
Ornamental caps for push-buttons /22/80/92	Sierkapjes voor druktoetsen /22/80/92	Capuchons sur poussoirs /22/80/92	Zierkappen für Drucktasten /22/80/92	Capucci sui tasti /22/80/92
Headphone flap (assy)	Hoofdtelefoon kliep compl.	Capot écouteur complet	Kopfhörerkappe, Komplett	Capuccio auricolare (completo)
Switch complete	Schakelaar compl.	Commutateur complet (écouteur/mono-stereo)	Schalter komplett (Kopfhörer/Mono-Stereo)	Commutatore completo (auricolare/mono-stereo)
S3 housing MW2	Huis S3 schakelaar MG2	Boîtier S3 comm. PO2	Gehäuse S3-Schalter MW2	Qucchio su comm. S3 (OM2)
S3 housing FM-LW-SW-tape	Huis S3 schakelaar FM-LG-KG (tape)	Boîtier S3 comm. FM-OC-GO magnét.	Gehäuse S3-Schalter FM-KW-LW-TB	Qucchio su comm. S3, FM-OC registratore
S3 housing AFC-MW1-P.U.	Huis S3 schak. AFC-MG1-P.U.)	Boîtier S3 comm. C.A.F.-PO1-P.U.	Gehäuse S3-Schalter AFC-MW1-TA	Qucchio su comm. S3, CAF-OM1-P.U.
Mainswitch	Netschakelaar	Interrupteur secteur	Netzschalter	Interruttore di rete
Slider of slide switch MW2	Schuit van schuifschakelaar MG2	Tiroir du comm. PO2	Schieber von Schiebeshalter MW2	Cursore del comm. a slitta OM2
Slider of slide switch FM-SW-LW-tape	Schuit van schuifschak. FM-KG-LG-tape	Tiroir du comm. FM-OC-GO magnét.	Schieber von Schiebeshalter FM-KW-LW-TB	Cursore del comm. a slitta FM, OC, GO, registratore
Slider of slide switch AFC-MW1-P.U.	Schuit van schuifschak. AFC-MG1-P.U.	Tiroir du comm. C.A.F. - PO1-P.U.	Schieber von Schiebeshalter AFC-MW1-TA	Cursore del comm. a slitta CAF-OM1-P.U.
Coupling piece for slider/push-button	Koppelstuk voor schuit/druktoets	Coupleur de tiroir/poussoir	Kupplungsstück für Schieber/Drucktaste	Accoppiatore per slitta/tasto
Brass cover of switch S3	Messing kap van S3 schak.	Capuchon laiton du commut. S3	Messingkappe von S3-Schalter	Capuccio di ottone su commutatore
Spring on cover plate of switching unit S3	Veer boven afdekplaat van S3-schakelaar	Ressort sur dessus de l'unité S3	Feder für Abdeckplatte von S3-Schaltfeinheit	Molla sopra unità S3
Plug aerial FM	Steker antenne FM	Fiche FM	Stecker FM-Antenne	Spina antenna FM
Socket aerial AM/FM	Aansluiting antenne AM/FM	Prise antenne AM/FM	Anschluss Antenne AM/FM	Presse antenna AM/FM
Plug aerial AM	Steker antenne AM	Fiche antenne AM	Stecker AM-Antenne	Spina antenna AM
Headphone plug	Steker hoofdtelefoon	Fiche casque	Stecker Kopfhörer	Spina cuffia
Socket, (tape recorder - PU)	Aansluiting (bandopnemer, p.u.)	Prise (magnétophone, P.U.)	Stecker (TB-TA)	Spina (registratore - PU)
Plug (tape recorder - PU)	Steker (bandopnemer, PU)	Fiche (magnétophone, PU)	Stecker (TB - TA)	Spina (registratore - PU)
Socket (loudspeaker)	Aansluiting (luidspreker)	Prise (haut-parleur)	Anschluss (Lautsprecher)	Spina (altoparlante)
Plug (loudspeaker)	Steker (luidspreker)	Fiche (haut-parleur)	Stecker (Lautsprecher)	Spina (altoparlante)
Coupling piece (push-button mains switch)	Koppelstuk (druktoets/net-schakelaar)	Coupleur (poussoir/commut. secteur)	Kupplungsstück (Drucktaste/Netzschalter)	Accoppiatore (tasto/commut. rete)
Indicator INDI	Indicator INDI	Indicateur INDI	Indikator INDI	Indicatore INDI
Lampholder	Lamphouder	Support de lampe	Lampenfassung	Porta lampada
Front scale plastic /01/53/63/73/90	Voorschaaft plastic /01/53/63/73/90	Cadran avant plastique /01/53/63/73/90	Vordere Skala, Kunststoff /01/53/63/73/90	Scala anteriore, plastica /01/53/63/73/90
Front scale plastic (22/80/92)	Voorschaaft plastic /22/80/92	Cadran avant plastique /22/80/92	Vordere Skala, Kunststoff /22/80/92	Scala anteriore, plastica /22/80/92
Scale /01/53/63/73/90	Schaal /01/53/63/73/90	Cadran /01/53/63/73/90	Skala /01/53/63/73/90	Scala /01/53/63/73/90
Scale /22/80/92	Schaal /22/80/92	Cadran /22/80/92	Skala /22/80/92	Scala /22/80/92
Preamplifier compl.	Voor versterker compleet	Preamplificateur complet	Vorverstärker, komplett	Preamplificatore, completo
Decoder compl.	Dekoder compleet	Décodeur complet	Decoder, komplett	Decodatore, completo
FN tuner 104 MHz compl.	FM tuner 104 MHz compleet	Tuner FM 104 MHz complet	FM-Tuner 104 MHz, komplett	Tuner FM 104 MHz completo

- TS - 			- C - 		
TS1	BF334	4822 130 40739	C2	2.7 nF 63 V 1 %	4822 121 50083
TS2	BF335	4822 130 40741	C5	20 pF trimmer	4822 125 50029
TS3, 4	BF195	4822 130 40303	C6	3.6 nF 63 V 2.5 %	4822 121 50088
TS5	BC149C	4822 130 40216	C7	120 pF	4822 122 30039
TS14	BC147B	4822 130 40333	C8, 9	20 pF trimmer	4822 125 50029
TS15	AD161	4822 130 40212	C10, 11	Var. cap.	4822 125 20154
TS30, 130	BC158A	4822 130 40614	C12	20 pF trimmer	4822 125 50029
TS31, 131	BC148	4822 130 40318	C25	22 nF	4822 122 30103
TS32, 132	BC147	4822 130 40333	C32	3 nF 63 V 2.5 %	4822 121 50414
TS33a/b, 133a,b	BD135/136	4822 130 40866	C45	270 pF	4822 122 30107
TS34a/b, 134a/b	BD181/181	4822 130 40873 *	C46, 47	180 pF	4822 122 30092
TS105	BC149C	4822 130 40216	C48	6.4 μF 25 V	4822 124 20351
TS201	BC148B	4822 130 40318	C52, 54	3.9 nF	4822 122 30098
TS202	BC138	4822 130 40318	C55	2.7 nF	4822 122 30057
TS203	BC158	4822 130 40476	C57	200 μF 10 V	4822 124 20395
TS204	BC147	4822 130 40333	C60	820 pF	4822 122 30031
TS205 ÷ 207	BC148	4822 130 40319	C66	110 pF	4822 121 50017
TS208 ÷ 209	BC148B	4822 130 40318	C67	200 pF	4822 121 50026
TS401	BC149B	4822 130 40313	C68	320 pF	4822 121 50043
TS402	BC159B	4822 130 40716	C71, 74	20 pF trimmer	4822 125 50029
TS403	BC149C	4822 130 40216	C76	3.3 nF	4822 122 30099
TS404	BC178B	4822 130 40348	C77	20 pF trimmer	4822 125 50029
TS501	BC149C	4822 130 40313	C78	133 pF	4822 121 50388
TS502	BC159B	4822 130 40716	C84	3300 μF 40 V	4822 124 70237
TS503	BC149C	4822 130 40216	C89	16 μF 40 V	4822 124 20357
TS504	BC178B	4822 130 40348	C92	160 μF 64 V	4822 124 20247
TS601	BC149B	4822 130 40313	C102, 202	10 μF 16 V	4822 124 20355
TS602	BC149C	4822 130 40216	C400	150 μF 16 V	4822 124 20547
TS701	BC149B	4822 130 40313	C402, 502	330 nF	4822 121 40257
TS702	BC149C	4822 130 40216	C406, 506	220 nF	4822 121 40232
TS1301	BF200	4822 130 40454	C407, 507	3.9 nF	4822 122 30098
TS1302	BF194	4822 130 40303	C409, 509	390 nF	4822 121 40306
TS1303	BF195	4822 130 40304	C414, 514	470 pF	4822 122 30034
			C415, 515	3.9 nF	4822 122 30098
			C601, 701	220 nF	4822 121 40232
			C605, 705	27 pF	4822 122 30045
			C902, 1002	4.7 nF + 10 %	4822 122 30128
			C904, 1004	820 pF + 10 %	4822 122 30135
			C907, 1007	390 pF ± 2 %	4822 122 30091
- D - 			-R- 		
D1, 2	AA119	4822 130 40229	R14	470 kΩ trim potm.	4822 100 10107
D3	BZY88/C9V1	4822 130 30294	R25, 64	1 kΩ trim potm.	4822 100 10037
D4, 5	2xAA119	4822 130 30312	R35	2.7 MΩ	4822 110 60198
D6	AA119	4822 130 40229	R61, 67	270 Ω safety	4822 111 30009
D7 ÷ D10	BY126	4822 130 30192	R62	1 kΩ safety	4822 111 30108
D11	AA119	4822 130 40229	R63, 66	1.5 kΩ safety	4822 111 60112
D13	BA148	4822 130 30256	R68	39 Ω 1 W safety	4822 111 50356
D14, 15	BZY88/C9V1	4822 130 30294	R101, 102	2.2 kΩ safety	4822 111 30015
D102	BZY88/C27	4822 130 30792	R103, 104	4.7 kΩ lin. trim potm.	4822 101 10026
D103, 104	OF161	4822 130 30274	R105	100 kΩ lin. trim potm.	4822 101 20345
D105	OF160	4822 130 30313	R106	220 kΩ lin. trim potm.	4822 101 10064
D214 ÷ 219	AA119	4822 130 40229	R107÷111	100 kΩ lin. tune potm.	4822 101 20408
			R113, 115, 117, 119, 121	1 MΩ	4822 110 60187
			R123	100 Ω safety	4822 111 30343
			R403a, b	22 kΩ log. potm.	4822 102 30169
			R404a, b	47 kΩ lin. potm.	4822 102 30168
			R413a, b	47 kΩ log. potm.	4822 102 30167
			R416a, b	47 kΩ log. potm.	4822 102 30167
			R419, 519	27 Ω safety	4822 111 30408
			R422, 522	15 Ω safety	4822 111 30027
			R428	10 Ω safety	4822 111 30405
			R611	150 Ω safety	4822 111 30406
			R812, 912	220 Ω trim potm.	4822 100 10019
			R817, 917	10 Ω 1/8 W safety	4822 111 30405
			R825, 925	100 Ω 1/8 W safety	4822 111 30343
			R826, 827	1 Ω 1/2 W	4822 111 50301
			R833, 933	10 Ω 1/4 W safety	4822 111 30114
			R834, 934	1 Ω 1 W	4822 113 60048
			R837, 839	1 Ω 1/2 W	4822 111 50301
			R838, 938	100 Ω 1/8 W safety	4822 111 30343
			R926, 927	1 Ω 1/2 W	4822 111 50301
			R937, 939	1 Ω 1/2 W	4822 111 50301
- S - 					
S1÷4		4822 158 60321			
S5, 6	282-	4822 156 40567			
S7	17--	4822 156 40086			
S8, C14	24--	4822 153 10081			
S9, 10, C19	501-	4822 153 50115			
S11÷13, C22	16--	4822 153 50116			
S14, 15, C18	501-	4822 153 50115			
S16÷18, C28	16--	4822 153 50116			
S19÷21	1-86	4822 156 30244			
S22÷24	1-86	4822 156 30244			
S25÷27, C40	957-	4822 153 50108			
S28÷30, C44	07--	4822 153 50113			
S31÷33, C41	078-	4822 153 10101			
S34÷36	092-	4822 156 10381			
S37÷39	192-	4822 156 10382			
S40, 41	982-	4822 156 10379			
S42÷49	Mains transformer	4822 146 40201			
S50		4822 157 40112			
S53, 54, 55		4822 526 10016			
S58, 158		4822 157 50718			
- Various -					
XR101	452 kHz	4822 242 70113			
XR101	460 kHz	4822 242 70146			
LA1	6 V 0.05A	4822 134 40003			
LA2÷5	6 V 0.25A	4822 134 40007			
VL3, 4		4822 252 20007			
VL1, 2	1.6A	4822 253 20022			

* Also 2xBDY20 can be used: 4822 130 40637

PHILIPS Service



E-12 1971	22RH702	Ba 1439
-----------	---------	---------

Information

RADIO

To prevent instability when the pick-up and microphone are used, the following values have been changed:

C603, 703 from 2.2 nF to 3.9 nF (4822 122 30098)

C604, 704 from 10 nF to 15 nF ●●

R604, 704 from 33 kΩ to 18 kΩ □

R608, 708 from 100 kΩ to 47 kΩ □

When you switch the set from mono to stereo, a dull sound may be heard. This can be reduced if you use an integrating network consisting of a C and an R.

During production this fault has been remedied. (Fig. 1)

C106, 206 220 nF (4822 121 40079).

To reduce frequency drift owing to variations in temperature D14/15 have been replaced during production by three diodes connected in series.

The type numbers of these diodes are:

BZY88/C6V2 or BZX79/C6V2 (4822 130 30286).

A resistor of 4.7 kΩ □ has been connected in series with R103 to neutralise frequency drift, owing to variations in the mains voltage and variations in output power.

If one of the aforementioned modifications is introduced, you should readjust the FM-HF section.

Tegen instabiliteit bij gebruik van P.U. en microfoon zijn de volgende waarden veranderd:

C603, 703 van 2,2 nF naar 3,9 nF (4822 122 30098).

C604, 704 van 10 nF naar 15 nF ●●

R604, 704 van 33 kΩ naar 18 kΩ □

R608, 708 van 100 kΩ naar 47 kΩ □

Tijdens het overschakelen van mono naar stereo is een "plop" te horen. Deze kan men verminderen door een integrerend netwerk toe te passen, bestaande uit een C en R. Volgens fig.1, die deze "plop" onderdrukt.

Dit is gedurende de productie ingevoerd, fig. 1.

C106, 206, 220 nF (4822 121 40079).

Om frequentiedrift t.g.v. temp. variaties te verminderen zijn tijdens de productie D14, 15 veranderd in 3 diodes in serie met als typenummer BZY88/C6V2 of BZX79/C6V2 (4822 130 30286).

Frequentiedrift t.g.v. netspanningsvariatiies en variaties van het uitgangsvermogen zijn opgevangen door in serie met R103 een weerstand van 4,7 kΩ □ op te nemen. Indien men een van beide bovenstaande wijzigingen invoert moet men het FM-HF gedeelte opnieuw afregelen.

Afin d'éviter l'instabilité lorsque le pick-up et le microphone sont utilisés, on a modifié les valeurs des éléments suivants:

C603,703 est passé de 2,2 nF à 3,9 nF (4822 122 30098)

C604,704 est passé de 10 nF à 15 nF ●●

R604,704 est passée de 33 kΩ à 18 kΩ □

R608,708 est passée de 100 kΩ à 47 kΩ □

Lorsqu'on commute de mono à stéréo on entend un son creux. Ce son a pu être atténué en adoptant un réseau intégré composé d'un condensateur et d'une résistance (voir fig. 1). Cette solution a été introduite en cours de production. C106,206 - 220 nF (4822 121 40079).

Afin de réduire la dérive de fréquence due aux variations de la température, D14/15 a été remplacé en cours de production par trois diodes branchées en série. Le numéro de type de ces diodes est: BZY88/C6V2 ou BZX/C6V2 (4822 130 30286).

Afin de réduire la dérive de fréquence due aux variations de la tension secteur et aux variations de la puissance de sortie, on a branché en série une résistance R192 avec une résistance de 4,7 kΩ □.

Si l'on procède à une de ces modifications, il faudra à nouveau régler la partie FM-HF.

Um Instabilität bei Benutzung von Plattenspieler und Mikrophon zu vermeiden, wurden nachstehende Werte geändert:

C603/703 von 2,2 nF in 3,9 nF (4822 122 30098)

C604/704 von 10 nF in 15 nF ●●

R604/704 von 33 kΩ in 18 kΩ □

R608/708 von 100 kΩ in 47 kΩ □

Beim Umschalten von Mono nach Stereo ist ein kurzer "dumpfer Ton" hörbar. Um diesen "dumpfen Ton" zu unterdrücken, kann man ein integriertes Netzwerk, bestehend aus einem C und R, gemäss Abb. 1 anordnen.

Diese Änderung wurde während der Produktion eingeführt.

C106,206 - 220 nF (4822 121 40079)

Um Frequenzdrift infolge von Temperaturschwankungen zu verringern, wurden die Dioden D14, 15 während der Produktion durch drei in Serie geschaltete Dioden ersetzt.

Die Typennummern dieser Dioden sind: BZY88/C6V2 oder BZX79/C6V2 (4822 130 30286).

Frequenzdrift infolge von Netzspannungsschwankungen und Schwankungen der Ausgangsleistung wurden beseitigt, indem man einen Widerstand von 4,7 kΩ □ in Serie mit R193 schaltete.

Nach Einführen einer der beiden obengenaunten Änderungen muss der FM-HF-Teil erneut abgeglichen werden.

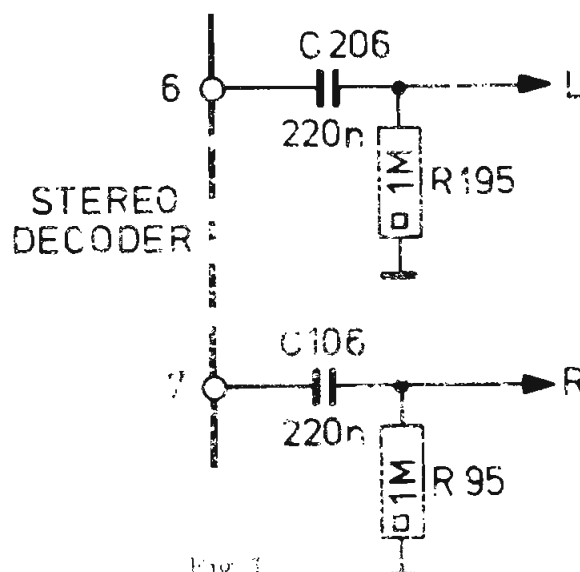


Fig. 1

Service Information



PHILIPS

20-3-1972

HI-FI TUNER AMPLIFIER 22RH702

Ba 1459

Already published Ba 1439

Modifications to the list of mechanical and electrical parts.

The code number of the clamping ring for bush-puttoms has been changed to 4822 530 70112.

Read TS202 (BC148) instead of BC138.

The code number of C66 has been changed to 4822-121 50463

Mechanical and electrical modifications during production:

- It is possible that the on/off switch is not stopped because the front has not been pressed far enough on the chassis. During production one has therefore changed 2 of the 3 elongated holes into round holes.
- To reduce the play in the routing of the drive cord, the 4 pulleys and the cord have been changed as from march 6th, 1972. The previous pulley (4822 528 80112) had a diameter of 9 mm. The diameter of the new pulley (4822 528 80186) is 14 mm. The new cord (4822 321 30131) is 0.8 mm thick and 1052 mm long.
- Under PL03 for /90, PL01 for /76 and PL02 for /92, the following modification has been made: R608/708 in the MD preamplifier has been changed from 100 kΩ to 47 kΩ □ . Reason: Adaptation of the sensitivity in position "Microphone".
- Under PL05 for /90 and PL03 for /76 the following modifications have been introduced:
 1. The supply has been modified as shown in Figs. 1 and 3. Reason: Decreased frequency drift owing to temperature and mains voltage fluctuations.
 2. The FM preselection unit has been modified as shown in Figs. 2 and 3. Reason: Mutual affecting the preselections has been eliminated.
 3. In parallel with the AFC diodes an electrolytic capacitor C86 has been fitted. Reason: To avoid the reception of undesired transmitters When the FM preselection unit is switched on or over with a switched on AFC.
 4. C49 has been added. Reason: The 9th. harmonic (FM) is suppressed (Fig. 1).
 5. Additional earth connection has been added from the points $\begin{matrix} B \\ 28 \end{matrix}$ $\begin{matrix} B \\ 29 \end{matrix}$ $\begin{matrix} B \\ 30 \end{matrix}$ in block E of the wiring to the iron cap over the detector unit in the same block E. Reason: To reduce FM modulation hum.

For modification introduced under PL05 for /90 and PL03 for /76 the list of parts must be corrected in accordance with table 1.

Because of short-supply some transistors have been replaced.

TS9 (BF334) is now BF240 (4822 130 40902)

TS2 (BF335) is now BF241 (4822 130 40898)

TABLE 1

Deleted-Afgevoerd

D13 ÷ D15, D102, D105, C30, C91, C92, S55, R101, R102, R123, R112 ÷ R121

Added-Toegevoegd

D12	BZX75/C1V4	4822 130 30814
D13 ÷ D20	BA127	4822 130 30703
C49	1 nF 10 %	4822 122 30027
C86	3.3 μF 25 V	4822 124 20345
C92	150 μF 25 V	4822 124 20481
R101	safety res. 470 Ω	4822 111 50193

Wijzigingen in mechanische en elektrische stuklijst:

Codenummer klemring voor druktoets wordt 4822 530 70112

Voor TS202 staat BC138. Dit moet BC148 zijn.

Codenummer C66 wordt 4822 121 50463.

Mechanische en elektrische wijzigingen gedurende de productie:

- Het is mogelijk dat de aan/uit schakelaar niet arreteert. De oorzaak hiervan is dat het front niet ver genoeg op het chassis gedrukt is. Tijdens de productie is dit opgelost door 2 van de 3 slobgaten aan de onderkant van het front te wijzigen in ronde gaten.
- Om de speling in de snarenloop te verminderen worden m. i. v. 6 maart 1972 de 4 snaarwielen en het koord gewijzigd. Het oude snaarwiel (4822 528 80112) was 9 mm Ø. Het nieuwe snaarwiel (4822 528 80186) is 14 mm Ø. Het nieuwe koord (4822 321 30131) is 0.8 mm dik. De lengte van het koord voor de nieuwe snarenloop wordt 1052 mm.
- Onder PL03 voor /90, PL01 voor /76 en PL02 voor /92, is in de MD-voorversterker R608, 708 veranderd van 100 kΩ in 47 kΩ □ . Reden: Aanpassing van de gevoeligheid in de stand mikrofoon.
- Onder PL05 voor /90, PL03 voor /76 zijn de volgende wijzigingen ingevoerd:
 - 1 De voeding gewijzigd volgens fig. 1 en fig. 3 Reden: Vermindering van frekwentiedrift t.g.v. temperatuur- en netspanningsvariatiaties.
 - 2 Het FM-preselectiegedeelte gewijzigd volgens fig. 2 en fig. 3. Reden: Ter opheffing van wederzijdse beïnvloeding van de preselecties.
 - 3 Parallel over de AFR-diodes is een elektrolytische condensator C86 aangebracht. Reden: Tegen het vals invangen van zenders bij het in en omschakelen van de FM-preselectie met ingeschakelde AFR.
 - 4 C49 toegevoegd. Reden: Ter onderdrukking van de 9^e harmonische op FM.
 - 5 Extra aardverbinding toegevoegd van de punten $\begin{matrix} B \\ 28 \end{matrix}$ $\begin{matrix} B \\ 29 \end{matrix}$ $\begin{matrix} B \\ 30 \end{matrix}$ in blok E van de bedrading naar het ijzeren kapje over het detektorgedeelte in hetzelfde blok E. Reden: Ter vermindering modulatiebrom op FM.

Voor wijziging ingevoerd onder PL05 voor /90 en PL03 voor /76 moet de stuklijst aangepast worden volgens tabel 1.

Wegens leveringsmoeilijkheden zijn tijdens de productie TS1 resp. TS2 veranderd van BF334, resp. BF335 in BF240 (4822 130 40902) resp. BF241 (4822 130 40898).

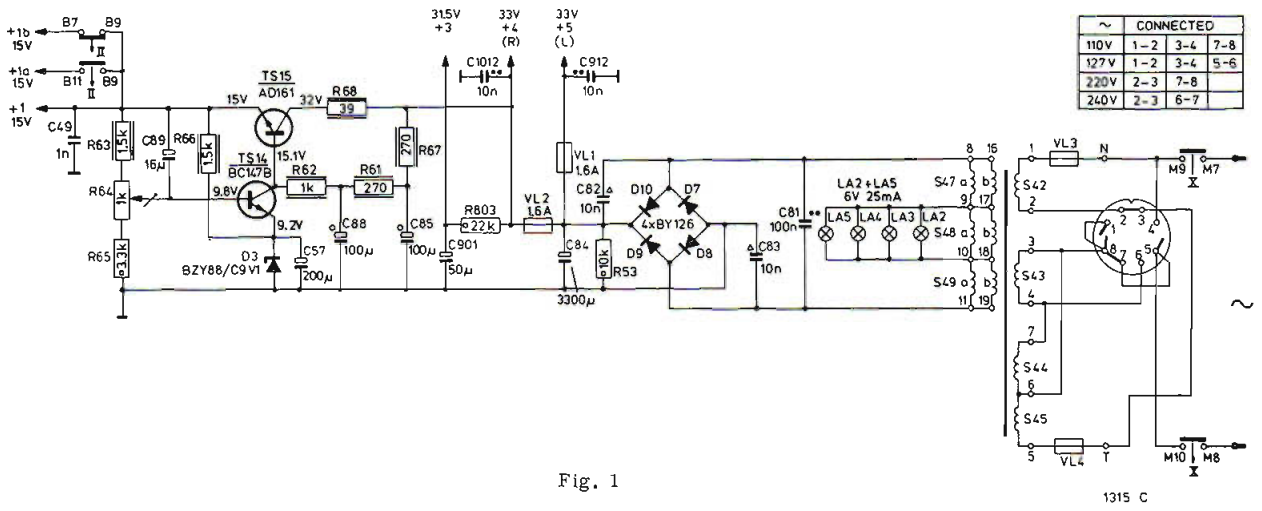
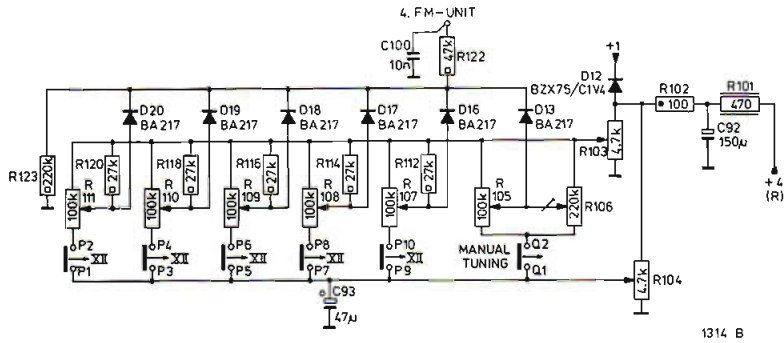


Fig. 1

1315 C



1314 B

Fig. 2

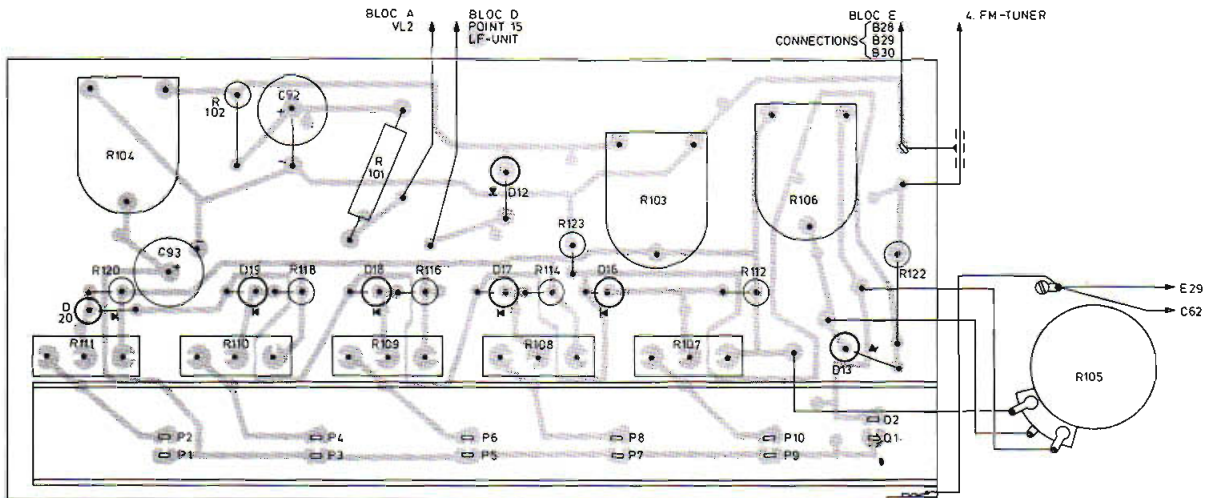


Fig. 3

1316 C

Service Information

19-12-1972

HIFI TUNER AMPLIFIER 22RH702

Ba 1522



PHILIPS

Already published: Ba 1439/1459

1. During production, an additional p.c. board, on which part of the supply unit is integrated, has been fitted. The circuit diagram remains unchanged. The new p.c. board is shown in fig.1.
Code number of fuse holder on new supply p.c. board: 4822 492 60063.
2. To reduce the predeflection of IND 1, R86 - 390 k Ω \square has been added between switch contact B9 and the minus pole of IND 1. On the p.c. board, this resistor is located between the MD preamplifier and R187.
3. R53 has been left out. This resistor was not needed.
4. To improve the padding for MWII of version /76, an additional capacitor C24 - 15 pF $\Delta\Delta$ has been fitted between junction C16, C9 and earth.
5. To tropicalise version /05, the following modifications have been made:
R68 - 39 Ω has been replaced by R68 - 22 Ω - 1 W - 4822 110 23063
R101 - 470 Ω has been replaced by R101 - 330 Ω - 1/2 W - 4822 110 43094
R102 - 100 Ω has been replaced by R102 - 56 Ω - 1/8 W \square
R808, 908 - 130 Ω has been replaced by R808, 908 - 150 Ω - 1/8 W \square

The mains transformer has remained unchanged as far as the connections are concerned. However, the number of secondary windings has been changed so that the voltage becomes somewhat lower. The code number of this new transformer for the 22RH702/05 is 4822 146 40209.

Owing to these modifications, the output power has been reduced from 12 W to 9 W.

Table 1 shows under what PL numbers the aforementioned modifications have been introduced.

During production, Bc 558B has been used instead of Bc 178, for TS404, 504. These transistor may be interchanged.

The code number of Bc 558B is 4822 130 40957.

The connections of the transistor is shown in fig.2.

Reeds verschenen: Ba 1439, 1459

1. Gedurende de produktie is een extra print opgenomen, waarop een deel van de voeding is gefintegreerd. Schematisch verandert er niets. De nieuwe print is in fig.1 getekend.
Codenummer smeltveiligheidshouder op nieuwe voedingsprint is 4822 492 60063.
 2. Ter vermindering van de vooruitslag van IND 1 is R86 (390 k Ω \square) toegevoegd tussen schakelaarcontact B9 en de min van IND 1. Op de print bevindt zich deze weerstand tussen de MD-voorversterker en R187.
 3. R53 afgevoerd: Reden: niet noodzakelijk
 4. Om de padding voor MGII voor /76 te verbeteren is een extra condensator C24 (15 pF $\Delta\Delta$) toegevoegd tussen knooppunt C16, C9 en massa.
 5. Om de /05 geschikt te maken voor de tropen zijn de volgende wijzigingen ingevoerd:
R68 verandert van 39 Ω in 22 Ω 1 W (4822 110 23063)
R101 verandert van 470 Ω in 330 Ω 1/2 W (4822 110 43094)
R102 verandert van 100 Ω in 56 Ω 1/8 W \square
R808, 908 verandert van 130 Ω in 150 Ω 1/8 W \square
- De voedingstransformator is wat betreft aansluitingen gelijk gebleven. Echter het aantal

windingen secundair is gewijzigd waardoor de spanning iets lager wordt. Het codenummer van deze nieuwe transformator voor de 22RH702/05 is 4822 146 40209.

Ten gevolge van deze wijzigingen is het uitgangsvermogen lager geworden en wel van 12 Watt naar 9 Watt.

Onder welke PL nummers bovengenoemde wijzigingen zijn ingevoerd staat in tabel 1.

Om produktieredenen is voor TS404, 504 i.p.v. Bc 178B, de Bc 558B toegepast. Deze kunnen door elkaar gebruikt worden.

Het codenummer van Bc 558B is 4822 130 40957.

De aansluitingen van de transistor zijn volgens fig.2.

Déjà publiées: Ba 1439, 1459

1. Au cours de la production, une platine imprimée supplémentaire est prévue pour une partie d'alimentation. Du point de vue technique, le schéma ne change pas. La fig.1 représente la nouvelle platine imprimée. Le porte-fusible sur la nouvelle platine imprimée d'alimentation porte le no de code 4822 492 60063.
2. Pour réduire la déviation préliminaire de IND 1, R86 (390 k Ω) est intercalé entre le contact de commutateur B9 et le côté négatif (-) de IND 1.
Sur la platine à circuits imprimés cette résistance est insérée entre le préamplificateur MD et R187.
3. R53 supprimé. Motif: superflu.
4. Pour améliorer l'ajustage des POII pour /76, le condensateur C24 supplémentaire (15 pF $\Delta\Delta$ est placé entre le nœud C16/19 et la masse.
5. Les modifications suivantes ont été apportées pour tropicaliser la version /05:
R68: 39 k Ω est modifié à 22 Ω , 1 W (4822 110 23063)
R101: 470 Ω est modifié à 330 Ω , 1/2 W (4822 110 43094)
R102: 100 Ω est modifié à 56 Ω , 1/8 W
R808, 908: 130 Ω est modifié à 150 Ω , 1/8 W
Les connexions du transformateur d'alimentation ne sont pas changées, le nombre des spires du secondaire a été modifié ce qui provoque une légère baisse de tension. Ce nouveau transformateur pour 22RH702/05 porte le no de code 4822 146 40209.
De ce fait, la puissance de sortie de 12 W est modifiée à 9 W.
Les numéros PL de ces modifications figurent au tableau 1.

Pour des fins de production Bc 558B est appliqué au lieu de Bc 178B, pour TS404, 504. Ils sont interchangeable.

Bc 558B porte le no de code 4822 130 40957.

Les connexions du transistor sont établies selon la fig.2.

Bereits veröffentlicht: Ba 1439, 1459

1. Während der Produktion wurde eine zusätzliche Printplatte angebracht auf der ein Teil der Speisung integriert ist. Schematisch ändert sich nichts. Die neue Print ist aus Abb.1 ersichtlich.
Die Code-Nummer der Sicherungshalterung auf der neuen Speisep rintplatte ist:
4822 492 60063.
2. Um Vorausschlag von IND 1 zu verringern, wurde R86 (390 k Ω) zwischen Schalterkontakt B9 und dem Minuspol von IND 1 hinzugefügt. Auf der Printplatte befindet sich dieser Widerstand zwischen dem MD-Vorverstärker und R187.
3. R53 ist entfallen. Grund: R53 war überflüssig.
4. Um die Padding von MWII für -/76 zu verbessern, wurde ein zusätzlicher Kondensator C24 (15 pF $\Delta\Delta$) zwischen Knotenpunkt C16, C9 und Masse hinzugefügt.
5. Um Gerät /05 für die Tropen geeignet zu machen, wurden nachstehende Änderungen vorgenommen:
R68 geändert von 39 Ω in 22 Ω 1 W (4822 110 23063)
R101 geändert von 470 Ω in 330 Ω 1/2 W (4822 110 43094)
R102 geändert von 130 Ω in 150 Ω 1/8 W
R808, 908 geändert von 130 Ω in 150 Ω 1/8 W

Der Speisetransformator ist hinsichtlich den Anschlüssen unverändert geblieben. Nur die Anzahl sekundärer Windungen ist geändert worden, wodurch die Spannung etwas niedriger wird.

Die Code-Nummer des neuen Transformators für Gerät 22RH702/05 ist: 4822 146 40209
Infolge dieser Änderungen ist die Ausgangsleistung niedriger geworden, nämlich von 12 Watt nach 9 Watt.

Die PL-Nummern obiger Änderungen stehen in Tabelle 1.

Während der Produktion wurde Bc 558B statt Bc 178B, für TS404, 504 benutzt.

Diese Transistoren sind gegenseitig austauschbar.

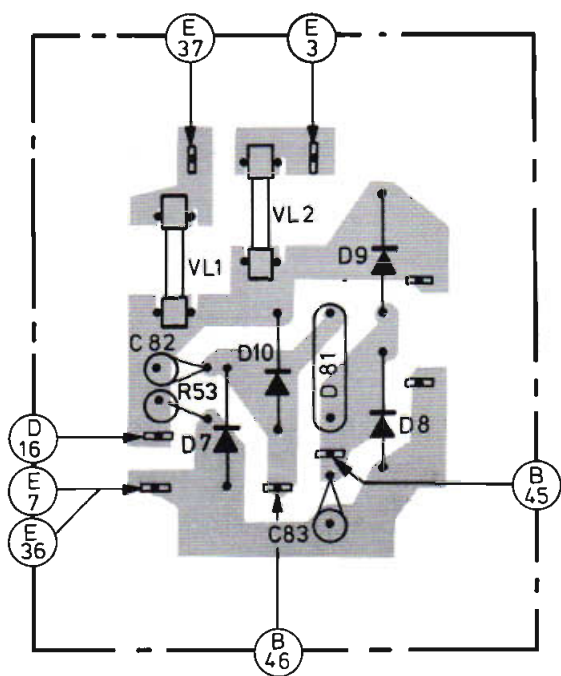
Die Code-Nummer von Bc 558B ist 4822 130 40957.

Die Anschlüsse dieses Transistors sind gemäss Abb.2.

Table 1

Modification - Wijziging - Modification - Ergänzung

	1	2	3	4	5
22RH702/90	PL08	PL09	PL09		
22RH702/92	PL06	PL07	PL07		
22RH702/76	PL05	PL05	PL05	PL05	
22RH702/05	PL00	PL00	PL00		PL00



2191A

Fig. 1



Fig. 2

Service Information

31-1-1973

HIFI TUNER AMPLIFIER 22RH702
HIFI TUNER AMPLIFIER 22RH712
HIFI TUNER AMPLIFIER
+ RECORD PLAYER 22RH802

R73-4



PHILIPS

22RH702 (Already published: Ba 1439, 1459, 1522)

1. In the 22RH702, the quick fuses (VL1 and VL2) have been replaced by delayed fuses of 1.6 A. The code number of these delayed fuses is: 4822 253 30024.
Reason: It has to be avoided that the fuses break down without an apparent cause.
2. The 22RH702/35/65 have now, instead of a 108-MHz range for FM, a 104-MHz range. This implies that the trimming table and the circuit diagram are equal to those of the 22RH702/01.
The scale for 22RH702/35/65 is now for 104 MHz: 4822 333 70197.
The FM tuner for 22RH702/35/65 is for 104 MHz: 4822 210 10144.

22RH712 (Already published: Ba 1502)

1. In the 22RH712, the quick fuses (VL1 and VL2) have been replaced by delayed fuses of 2 A. The code number of the delayed fuses is: 4822 253 30025.
Reason: It has to be avoided that the fuses break down without an apparent cause.
2. To decrease the padding deviation in the 22RH712/16, C16 (39 pF) has been replaced by C16 (18 pF $\Delta\Delta$) and C24 (15 pF $\Delta\Delta$) has been added between junction C16, C9, S1 and mass.

22RH802 (Already published: Ba 1469, 1496, 1534)

See 1 22RH702

22RH702 (Reeds verschenen: Ba 1439, 1459, 1522)

1. In de 22RH702 zijn VL1 en VL2 gewijzigd van snelle in trage smeltveiligheden van 1,6 A. Het codenummer van de trage 1,6 A smeltveiligheden is 4822 253 30024.
Reden: Voorkomen dat de smeltveiligheid stuk gaat zonder aanwijsbare oorzaak.
2. De 22RH702/35/65 hebben i.p.v. 108 MHz bereik voor FM een 104 MHz bereik gekregen. Dit houdt in dat de trimtabel en het principeschema gelijk aan die van de 22RH702/01 is. De schaal voor 22RH702/35/65 wordt voor 104 MHz 4822 333 70197.
De FM-tuner voor 22RH702/35/65 wordt voor 104 MHz 4822 210 10144.

22RH712 (Reeds verschenen: Ba 1502)

1. In de 22RH712 zijn VL1 en VL2 gewijzigd van snelle in trage smeltveiligheden van 2 A. Het codenummer van de trage 2 A smeltveiligheden is 4822 253 30025.
Reden: Voorkomen dat de smeltveiligheid stuk gaat zonder aanwijsbare oorzaak.
2. Om voor de 22RH712/16 de padding afwijking te verminderen is C16 gewijzigd van 39 pF naar 18 pF $\Delta\Delta$ en is C24 (15 pF $\Delta\Delta$) toegevoegd tussen knooppunt C16, C9, S1 en massa.

22RH802 (Reeds verschenen: BA1469, 1496, 1534)

Zie 1 22RH702



CS36462

22RH702 (Déjà publié: Ba 1439, 1459, 1522)

1. Dans 22RH702 VL1 et VL2 rapides ont été remplacés par des fusibles du type retardé de 1,6 A.
Le no de code des fusibles retardés de 1,6 A est 4822 253 30024.
Motif: Pour éviter que le fusible ne tombe en panne sans plus.
2. Au lieu de la gamme 108 MHz pour FM les 22RH702/35/65 ont obtenu une gamme 104 MHz.
Cela implique que le tableau d'ajustage et le schéma de principe sont identiques à ceux du 22RH702/01.
Le no de code du cadran pour le 22RH702/35/65 pour 104 MHz devient 4822 333 70197.
Le no de code du tuner FM pour 22RH702/35/65 pour la gamme 104 MHz devient 4822 210 10144.

22RH712 (Déjà publié: Ba 1502)

1. Dans 22RH712 les fusibles VL1 et VL2 rapides ont été remplacés par des fusibles du type retardé de 2 A. Le no de code de ces fusibles retardés de 2 A est 4822 253 30025.
Motif: Pour éviter que le fusible ne tombe pas en panne sans plus.
2. Pour réduire la déviation "padding" du 22RH712/16, la valeur de 39 pF de C16 a été modifiée à 18 pF $\Delta\Delta$ et C24 (15 pF $\Delta\Delta$) a été intercalé entre le nœud C16, C9, S1 et la masse.

22RH802 (Déjà publié: Ba 1469, 1496, 1534)

Voir 1 22RH702

22RH702 (Bereits veröffentlicht: Ba 1439, 1459, 1522)

1. In Gerät 22RH702 sind die flinken Sicherungen (VL1 und VL2) durch träge Sicherungen von 1,6 A ersetzt worden.
Die Code-Nummer der trägen Sicherungen ist: 4822 253 30024.
Grund: Es muss vermieden werden, dass die Sicherungen ohne deutliche Ursache beschädigt werden.
2. Die Geräte 22RH702/35/65 haben jetzt statt eines 108-MHz Bereiches einen 104-MHz Bereich für FM. Dies bedeutet, dass die Trimmtable und das Prinzipschaltbild denen des Geräts 22RH702/01 entsprechen.
Die Skala für 22RH702/35/65 wird für 104 MHz: 4822 333 70197.
Der FM-Tuner für 22RH702/35/65 wird für 104 MHz: 4822 210 10144.

22RH712 (Bereits veröffentlicht: Ba 1502)

1. In Gerät 22RH712 sind die flinken Sicherungen (VL1 und VL2) durch träge Sicherungen von 2 A ersetzt worden.
Die Code-Nummer letztgenannter Sicherungen ist: 4822 253 30025.
Grund: Es muss vermieden werden, dass die Sicherungen ohne deutliche Ursache beschädigt werden.
2. Zur Verringerung der "Padding"-Abweichung in Gerät 22RH712/16 ist C16 (39 pF) durch C16 (18 pF $\Delta\Delta$) geändert worden. Ausserdem ist C24 (15 pF $\Delta\Delta$) zwischen Knotenpunkt C16, C9, S1 und Masse hinzugefügt worden.

22RH802 (Bereits veröffentlicht: Ba 1469, 1496, 1534)

Siehe 1 22RH702

Service Information

1974-04-17

22RH702
22RH732
22RH802

R74-24



PHILIPS

22RH702: Already published Ba 1439, 1459, 1522, R73-4

22RH702, 732

- To extend the life of the stereo lamp, R70 (180 Ω) has been replaced by a resistor of 220 Ω - $\frac{1}{2}$ W.
- In all other derived versions except -/05Z and -/42Z:
To reduce the frequency drift in position FM, a diode D22 (BZX75/C1V4) has been added, and D3 has been replaced by BZY88/C6V8 (see Fig.)
Code number of BZX75/C1V4 - 5322 130 34047
Code number of BZY88/C6V8 - 5322 130 30079
- During production the following diodes have been replaced:
D103 (OF161) and D13...D20 (BA217) have been replaced by BAW62 - 5322 130 30163

22RH732

- The following code numbers should be included in the list of parts:
 - scales for -/16Z and -/22Z : 4822 333 70198
-/05Z : 4822 333 70219
-/15Z, -/32P,Z, -/33P,Z: 4822 333 70217
 - lid of earphone assy: 4822 462 70998
- The transparent scale protector is not supplied separately; however, it is available as a part of the front assy. The code number 4822 466 70327 is herewith cancelled.

22RH702/16, 732/16 and 802/16

- Added: R52 - 56 Ω - 1/8 W between contact A8 and junction A6, S4 to reduce radiation in position LW - HFTR.

Only for 22RH702/32/60/62

- Owing to the difficult supply position, the original transformer 4822 146 40194 is no longer available. Service supplies as a replacement type transformer 4822 146 40201. The differences between the electrical connections are shown in the Figures of the transformer and the circuit diagram.

22RH702: Reeds gepubliceerd Ba 1439, 1459, 1522, R73-4

22RH702, 732

- Om de levensduur van het stereolampje te verlengen is R70 veranderd van 180 Ω in 220 Ω , $\frac{1}{2}$ W.
- Voor alle streepuitvoeringen behalve -/05Z en -/42Z:
Om frequentiedrift in de stand FM te verminderen is een diode D22 (BZX75/C1V4) toegevoegd en is D3 gewijzigd in BZY88/C6V8 (zie tekening).
Codenummer van BZX75/C1V4 is 5322 130 34047
Codenummer van BZY88/C6V8 is 5322 130 30079
- In de produktie zijn de volgende dioden vervangen:
D103 (was OF161) en D13 ÷ D20 (was BA217) door BAW62 - 5322 130 30163

22RH732

- d. Aan stuklijst toevoegen de codenummers van:
1. schalen voor -/16Z en -/22Z : 4822 333 70198
-/05Z : 4822 333 70219
-/15Z, -/32P,Z, -/33P,Z: 4822 333 70217
 2. samenstelling hoofdtelefoonklepje: 4822 462 70998
- e. De transparante schaalbeschermer wordt niet afzonderlijk geleverd, maar wel als onderdeel van de frontsamenstelling. Het codenummer 4822 466 70327 vervalt hiermee.

22RH702/16, 732/16 en 802/16

- f. R52 - 56 Ω - 1/8 W toevoegen tussen contact A8 en knooppunt A6, S4 om de straling te verminderen in de stand LG - HFTR.

Alleen voor 22RH702/32/60/62

- g. In verband met leveringsmoeilijkheden kan de originele transformator - 4822 146 40194 - niet meer geleverd worden. Service levert als vervanger de transformator met codenummer 4822 146 40201. Voor het verschil in elektrische aansluitingen zie de tekening van de transformator en principeschema.

22RH702: Déjà publié Ba 1439, 1459, 1522, R73-4

22RH702, 732

- a. Afin de prolonger la durée de vie du témoin-stéréo, R70 passe de 180 à 220 Ω , $\frac{1}{2}$ W.
b. Pour toutes les versions dérivées sauf les -/05Z et -/42Z il a été ajouté une diode de D22 (BZX75/C1V4) et D3 est désormais du type BZY88/C6V8 (voir dessin). Ces mesures ayant été prises afin de réduire les glissements de fréquence en FM.
Code de la BZX75/C1V4 - 5322 130 34047
Code de la BZY88/C6V8 - 5322 130 30079
c. Les diodes suivantes sont remplacées en cours de production:
D103 (précédemment OF161) et D13 ÷ D20 (précédemment BA217) sont désormais du type BAW62 - 5322 130 30163

22RH732

- d. Ajouter ces codes à la liste:
1. cadrans pour les -/16Z et -/22Z : 4822 333 70198
-/05Z : 4822 333 70219
-/15Z, -/32P,Z, -/33P,Z: 3822 333 70217
 2. Ens. clapet pour casques: 4822 462 70998
- e. Le protège-cadran transparent n'est pas livré séparément mais bien en tant que partie de l'ensemble de façade. Le code 4822 466 70327 en est supprimé.

22RH702/16, 732/16 et 802/16

- f. Insérer R52 - 56 Ω , $\frac{1}{2}$ W entre le contact A8 et le noeud A6, S4 afin de réduire le rayonnement en position GO - HFTR

Valable uniquement pour les 22RH702/32/60/62

- g. De par des difficultés découlant de la livraison, le transformateur originel 4822 146 40194 ne pourra plus être fourni. Le Service fournit le transformateur 4822 146 40201 en tant que remplaçant. Voir le dessin du transformateur et le schéma de principe pour ce qui est des différences dans les connexions.

22RH702: Bereits veröffentlicht Ba 1439, 1459, 1522, R73-4

22RH702, 732

- a. Um die Lebensdauer der Stereolampe zu verlängern, wurde R70 (180 Ω) durch einen Widerstand von 220 Ω , $\frac{1}{2}$ W ersetzt.

- b. Für alle Strichausführungen mit Ausnahme von -/05Z und -/42Z:
 Um die Frequenzdrift in Stellung FM zu vermindern, wurde Diode D22 (BZX75/C1V4) hinzugefügt und D3 durch BZY88/C6V8 ersetzt (siehe Zeichnung).
 Code-Nummer BZX75/C1V4 - 5322 130 34047
 Code-Nummer BZY88/C6V8 - 5322 130 30079
- c. Während der Herstellung wurden nachstehende Dioden ersetzt:
 D103 (OF161) und D13 ÷ D20 (BA217) durch BAW62 - 5322 130 30163.

22RH732

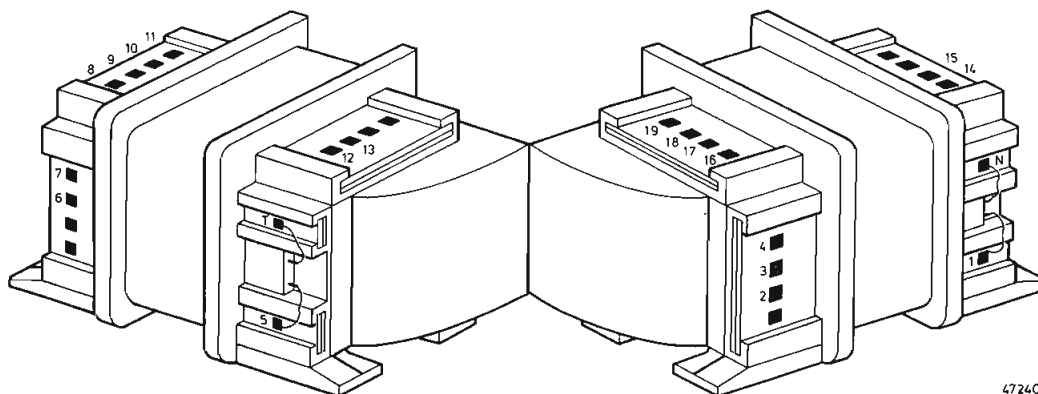
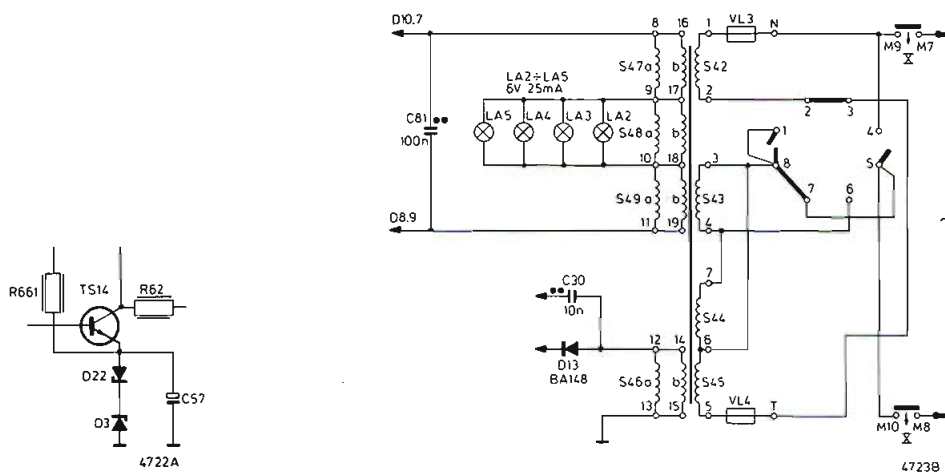
- d. Die Liste der Einzelteile ist mit folgenden Code-Nummern zu ergänzen:
1. Skalen für -/16Z und -/22Z : 4822 333 70198
 -/05Z : 4822 333 70219
 -/15Z, -/32P,Z, -/33P,Z: 4822 333 70217
 2. Zus. Kopfhörerdeckel: 4822 462 70998
- e. Der transparente Skalenschutz wird nicht gesondert geliefert, sondern als Einzelteil der Frontzusammenstellung. Die Code-Nummer 4822 466 70327 entfällt hiermit.

22RH702/16, 732/16 und 802/16

- f. R52 - 56 Ω , 1/8 W - wurde zwischen Kontakt A8 und Knotenpunkt A6, S4 hinzugefügt, um die Strahlung in Stellung LW-HFTR zu vermindern.

Nur für 22RH702/32/60/62

- g. Wegen Schwierigkeiten mit der Lieferung ist der originale Transformator 4822 146 40194 nicht mehr erhältlich. Service liefert als Ersatz den Transformator 4822 146 40201. Aus der Transformatorzeichnung und dem Prinzipschaltbild ist der Unterschied zwischen den elektrischen Anschlüssen ersichtlich.



Service Information

1974-08-28

22RH702,802,732,712,734

R74-43



PHILIPS

22RH802/70/72/76/60

To reduce frequency drift in position FM, a diode D22 - BZX75/C1V4 has been added and D3 has been replaced by BZY88/C6V8 (see Fig. 1).
Code number of BZX75/C1V4: 5322 130 34047
Code number of BZY88/C6V8: 5322 130 30079

Rectification

The code number of ferroceptor S1...S4 should be 4822 158 60314 instead of 4822 158 60321.

Version -/16 of 22RH702,802,732

To improve the adjustment of C5, a ceramic capacitor of 5.6 pF Δ has been fitted across C5.

22RH702/35/65 and 22RH712/15/35

To comply with the safety regulations, a fuse of 1.6 A - T has been included between the lamps LA2...LA5 and the windings S47,48 of the transformer.
Code-number of the transformer: 4822 253 30024.

22RH712,734

The resistors R813, R913 (680 Ω) have been replaced by resistors of 820 Ω so that the Ic of the output transistors can be adjusted.

22RH802/70/72/76/60

Afin de réduire la dérive de fréquence en position FM, la diode D22 - BZX75/C1V4 a été insérée et la diode D3 a été remplacée par une diode de type BZY88/C6V8 (voir fig. 1). Code de la BZX75/C1V4: 5322 130 34047
Code de la BZY88/C6V8: 5322 130 30079

Rectification

Veuillez rectifier le code du ferrocaptor S1...S4: 4822 158 60314 au lieu de 4822 158 60321.

Version -/16 du 22RH702,802,732

Afin de pouvoir mieux régler C5, il a été placé un condensateur céramique de 5,6 pF Δ .

22RH702/35/65 et 33RH732/15/35

Afin de répondre aux normes de sécurité, un fusible de 1,6 A - T a été inséré entre les lampes LA2...LA5 et les spires S47,48 du transfo.
Code du fusible: 4822 253 30024.

22RH712,734

Les résistances R813, 913 ont été remplacées par des résistances de 820 Ω au lieu des 680 Ω , ceci afin de permettre le réglage du Ic des transistors de sortie.

22RH802/70/72/76/70

Om frequentiedrift in de stand FM te verminderen is een diode D22 - BZX75/C1V4 toegevoegd en is D3 gewijzigd in BZY88/C6V8 (zie Fig. 1)
Codenummer van BZX75/C1V4 is 5322 130 34047
Codenummer van BZY88/C6V8 is 5322 130 30079

Correctie

Het codenummer van de ferroceptor S1...S4 moet zijn 4822 158 60314 i.p.v. 4822 158 60321.

Uitvoering -/16 van 22RH702,802,732

Om C5 beter te kunnen instellen is hierover een keramische condensator van 5.6 pF Δ geplaatst.

22RH702/35/65 en 22RH732/15/35

Om aan de veiligheidseisen te voldoen is een zekering van 1.6 A - T tussen de lampjes LA2...LA5 en de wikkelingen S47,48 van de trafo gezet.
Codenummer van de zekering - 4822 253 30024.

22RH712,734

De weerstanden R813,913 zijn veranderd van 680 Ω in 820 Ω , om het mogelijk te maken de Ic van de uitgangstransistoren in te stellen.

22RH802/70/72/76/60

Um Frequenzdrift in Stellung FM zu vermindern, wurde Diode D22 - BZX75/C1V4 hinzugefügt und D3 durch Diode BZY88/C6V8 ersetzt (siehe Abb. 1)
Code-Nummer BZX75/C1V4: 5322 130 34047
Code-Nummer BZY88/C6V8: 5322 130 30079

Berichtigung

Die Code-Nummer von Stabantenne S1...S4 muss 4822 158 60314 statt 4822 158 60321 sein.

Ausführung -/16 von 22RH702,802,732

Zum besseren Einstellen von C5 wurde ein Keramik-kondensator von 5,6 pF Δ angeordnet.

22RH702/35/65 und 33RH732/15/35

Um den Sicherheitsvorschriften zu genügen, wurde eine Sicherung von 1,6 A, träge zwischen den Lampen LA2...LA5 und den Wicklungen S47,48 des Transformators angeordnet. Code-Nummer der Sicherung: 4822 253 30024.

22RH712,734

R813,913 - 680 Ω wurden durch Widerstände von 820 Ω ersetzt, um die Einstellung der Ic/s der Ausgangstransistoren zu ermöglichen.

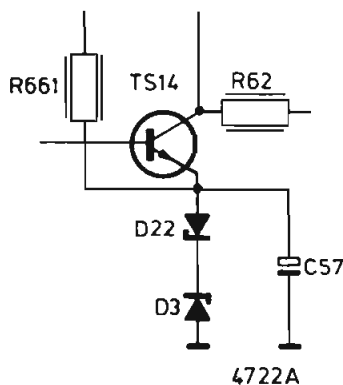


Fig. 1

Service Information

1974-10-28

R74-59

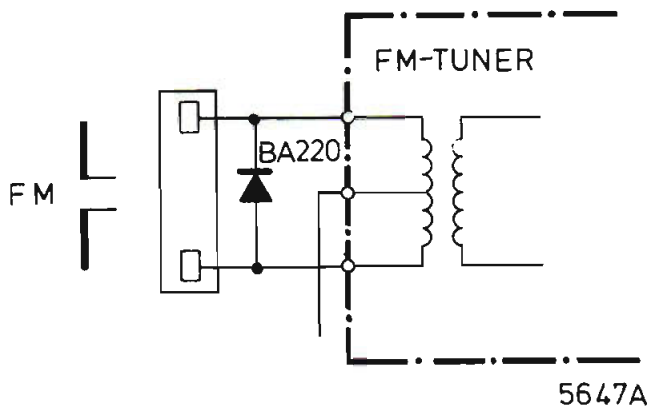
FM tuners whose first HF-transistor is not protected against the danger of lightning, can be protected easily if one fits a diode BA220 (or a comparable type) across the 300 ohm aerial input. The polarity of the diode is not important; the diode has no unfavourable influence on the tuner.

Beveiliging eerste HF transistor in FM-tuners.

FM tuners waarvan de eerste HF transistor niet beveiligd is tegen bliksem inslag kunnen op eenvoudige wijze wel beveiligd worden door een diode BA220 (of een vergelijkbaar type) over de 300 ohm antenne ingang van het apparaat aan te brengen. De polariteit van de diode is niet van belang. De diode heeft **geen** nadelige invloed op de tuner eigenschappen.

Protection du 1er transistor HF dans les tuners FM.
Dans les tuners FM où le 1er transistor HF n'est pas protégé contre la foudre, on pourra procéder simplement au montage d'une diode BA220 (ou de type équivalent) sur les bornes d'antenne 300 Ω. La polarité des diodes n'a pas d'importance. Le montage de la diode n'a pas d'effets défavorables sur les caractéristiques du tuner.

FM-Tuner, in denen der 1. HF-Transistor nicht gegen Blitzeinschlag geschützt ist, können auf einfache Weise geschützt werden, indem man eine Diode BA220 (oder gleichwertiger Typ) an die 300-Ω-Antennenklemmen des Gerätes anbringt. Die Polarität der Diode ist unwichtig. Die Diode hat keinen nachteiligen Einfluss auf die Tuner-eigenschaften.



Service Information



PHILIPS

1975-01-07

Hi Fi TUNER AMPLIFIER 22RH702

R74-67

Already published: BA1439, 1459, 1522, R73-4, R74-24, R74-43

During production, a modified transformer was used in the 22RH702.

Reason: the frequency drift due to temperature fluctuations and mains voltage variations had to be reduced (see BA1459 of 1972-03-20).

Owing this modification, winding S46 was left out.

For reasons of standardisation, Service has supplied up to now the transformer with S46 that could be used in unchanged and changed sets.

Because of the unfavourable supply position of this transformer, the following measures have been taken. Under the published code number 4822 146 40201, now the transformer without S46 is supplied, which can be used in most sets

The sets in which the transformer may be used, are indicated as follows:

22RH702/76 with a factory code PL03 or higher

22RH702/90 with a factory code PL05 or higher

22RH702/92 with a factory code PL03 or higher

The transformer including S46 is now supplied under service code 4822 146 40217.

This transformer is used in the following sets:

22RH702/60 with a factory code PL00 or higher

22RH702/62 with a factory code PL00 or higher

22RH702-32 with a factory code FK00 or higher

22RH702/76 with a factory code PL02 or lower

22RH702/90 with a factory code PL04 or lower

22RH702/92 with a factory code PL02 or lower

Déjà publié: BA1439, 1459, 1522, R73-4, R74-24, R74-43

Dans le 22RH702, le transformateur avait été modifié en cours de production à cause de la diminution de la dérive de fréquence due à des variations de la température et des tensions secteur, voir BA1459 du 1972-03-20. A la suite de ce changement, l'enroulement S46 du transformateur est supprimé.

Pour des motifs inhérents à la normalisation, le Service livre jusqu'à présent le transformateur avec l'enroulement S46 qui pourra être monté dans les appareils transformés ou non transformés.

Du fait de difficultés surgies dans la livraison de ce transformateur (avec S46) les mesures suivantes ont été prises. Le code 4822 146 40201 correspond au transformateur ne contenant pas l'enroulement S46.

Reeds verschenen: BA1439, 1459, 1522, R73-4, R74-24, R74-43

In de 22RH702 was gedurende de productie de transformator gewijzigd, i.v.m. vermindering van frequentiedrift t.g.v. temperatuursvariëaties en netspanningsvariëaties, zie BA1459 van 1972-03-20. T.g.v. deze wijziging is wikkeling S46 van de transformator komen te vervallen.

Om reden van standarisatie is door Service tot heden de transformator met S46 geleverd, welke in de ongewijzigde en de gewijzigde apparaten gebruikt kan worden.

Vanwege leveringsmoeilijkheden van deze transformator inclusief S46 zijn de volgende maatregelen getroffen. Onder het gepubliceerde kodenummer 4822 146 40201 van deze transformator wordt thans de transformator zonder S46 geleverd.

Deze kan in het merendeel van de apparaten worden gebruikt.

De indicaties op apparaten waarvoor hij gebruikt kan worden zijn:

22RH702/76 met fabricage code PL03 en hoger

22RH702/90 met fabricage code PL05 en hoger

22RH702/92 met fabricage code PL03 en hoger

De transformator inclusief S46 wordt thans geleverd onder service code 4822 146 40217.

Deze behoort bij de volgende apparatenindicaties:

22RH702/60 met fabricage code PL00 en hoger

22RH702/62 met fabricage code PL00 en hoger

22RH702/32 met fabricage code FK00 en hoger

22RH702/76 met fabricage code PL02 en lager

22RH702/90 met fabricage code PL04 en lager

22RH702/92 met fabricage code PL02 en lager

Celui-ci pourra être utilisé dans la plupart des appareils, dont voici les détails:

22RH702/76 avec marquage PL03 et les suivants

22RH702/90 avec marquage PL05 et les suivants

22RH702/92 avec marquage PL03 et les suivants

Le transformateur avec S46 est livré sous le code 4822 146 40217.

Celui-ci correspond aux appareils portant les marques suivantes:

le 22RH702/60 avec marquage PL00 et les suivants

le 22RH702/62 avec marquage PL00 et les suivants

le 22RH702/32 avec marquage FK00 et les suivants

le 22RH702/76 avec marquage PL02 et les précédents

le 22RH702/90 avec marquage PL04 et les précédents

le 22RH702/92 avec marquage PL02 et les précédents

Bereits veröffentlicht: BA1439, 1459, 1522, R73-4,
R74-24, R74-43

Während der Herstellung wurde der Transformator in Gerät 22RH702 geändert, und zwar wegen Verminderung der Frequenzdrift infolge Temperatur- und Netzspannungsschwankungen; siehe BA1459 vom 1972-03-20. Wicklung S46 des Transformators konnte hierdurch entfallen.

Aus Standardisierungsgründen hat Service bis jetzt den Transformator mit S46 geliefert, der in den geänderten und nicht geänderten Geräten benutzt werden kann. Wegen Lieferungsschwierigkeiten dieses Transformators einschliesslich S46 wurden die folgenden Massnahmen getroffen. Unter der publizierten Code-Nummer 4822 146 40201 wird jetzt der Transformator ohne S46 geliefert. Dieser kann für die meisten Geräte benutzt werden.

Es handelt sich um Geräte mit den Zeichen:
22RH702/76 mit Fabriks-Code PL03 und höher
22RH702/90 mit Fabriks-Code PL05 und höher
22RH702/92 mit Fabriks-Code PL03 und höher

Der Transformator einschliesslich S46 wird jetzt unter Service-Code 4822 146 40217 geliefert. Dieser gehört zu den Geräten mit den Zeichen:
22RH702/60 mit Fabriks-Code PL00 und höher
22RH702/62 mit Fabriks-Code PL00 und höher
22RH702/32 mit Fabriks-Code FK00 und höher
22RH702/76 mit Fabriks-Code PL02 und niedriger
22RH702/90 mit Fabriks-Code PL04 und niedriger
22RH702/92 mit Fabriks-Code PL02 und niedriger

Service Information

1975-01-16

HI FI TUNER AMPLIFIER 22RH702

R75-14



PHILIPS

Already published: BA 1439, 1459, 1477, 1522, R73-4, R74-24, R74-43

- Under code number 4822 267 30227 of the loudspeaker connection, a two-position loudspeaker connection with switch 4822 267 30198 has been supplied for some time. This has been done for reasons of standardisation. The connection with the last-mentioned code-number must not be used in the 22RH702 because otherwise the loudspeaker output would be short-circuited. Now, the normal connection with code number 4822 267 30227 will be supplied again.
- Because of the difficult supply position the following parts have been replaced during production: Diodes 1S2473 instead of BAW62 Transistors 2SC710C instead of BF195 Service supply only the original parts which are direct substitutes in the cases concerned. The code numbers of the original parts are indicated in the documentation.

Reeds verschenen: BA 1439, 1459, 1477, 1522, R73-4, R74-24, R74-43

- Om reden van standardisatie is tijdelijk onder codenummer 4822 267 30227 van de luidspreker-aansluiting een 2 positie aansluiting met schakelaar 4822 267 30198 geleverd. Aansluiting met laatstgenoemde nummer mag niet gebruikt worden in de 22RH702, omdat de luidsprekeruitgang dan kortgesloten is. De originele aansluiting met codenummer 4822 267 30227 wordt opnieuw geleverd.
- Vanwege leveringsmoeilijkheden zijn in de productie de volgende vervangingsonderdelen toegepast: Diodes 1S2473 vervanger voor BAW62 Transistoren 2SC710C vervanger voor BF195 Door Service worden alleen de originele onderdelen geleverd, welke zonder meer in betreffende gevallen gebruikt kunnen worden. De codenummers van de originele onderdelen zijn in de dokumentatie aangegeven.

Déjà paru: BA 1439, 1459, 1477, 1522, R73-4, R74-24, R74-43

- Pour des motifs temporaires de normalisation, la connexion pour haut-parleur (code 4822 267 30227) avait été remplacée par une connexion à commutateur à deux positions, code 4822 267 30198. La connexion du dernier code en cause ne doit pas être utilisée dans le 22RH702, car sinon, la sortie serait court-circuitée. La connexion originelle portant le code 4822 267 30227 est à nouveau livrée.
- Vu les difficultés inhérentes à la livraison, les pièces de remplacement suivantes ont été adoptées en cours de production Diodes 1S2473 au lieu des BAW62 Transistors 2SC710C au lieu des BF195 Le Service ne fournit que les pièces originelles qui peuvent être, utilisées sans plus en tant que remplacement. Les codes d'origine sont donnés dans la Notice Technique.

Bereits veröffentlicht: BA 1439, 1459, 1477, 1522, R73-4, R74-24, R74-43

- Unter Code-Nummer 4822 267 30227 des Lautsprecheranschlusses hat Service während einiger Zeit einen zwei-Stellungen-Lautsprecher mit Schalter 4822 267 30198 geliefert. Dies wurde aus Gründen der Normung getan. Der Anschluss mit letztgenannter Code-Nummer darf nicht im 22RH702 benutzt werden, da sonst der Lautsprecherausgang kurzgeschlossen würde. Die üblichen Anschlüsse werden jetzt wieder unter Code-Nummer 4822 267 30227 geliefert.
- Wegen Lieferungsschwierigkeiten wurden in der Produktion folgende Ersatzteile benutzt. Dioden 1S2473 statt BAW62 Transistoren 2SC710C statt BF195 Service liefert nur die ursprünglichen Teile, die ohne weiteres als Ersatzteile dienen können. Die Code-Nummern der ursprünglichen Teile sind in der Dokumentation erwähnt.

Service mededeling

PHILIPS NEDERLAND B.V. - EINDHOVEN
TECHNISCHE SERVICE

Ref.	R 266	22 RH 702 Type 22 RH 732	Datum juni 1974
------	-------	-----------------------------	-----------------

22 RH 702, 732

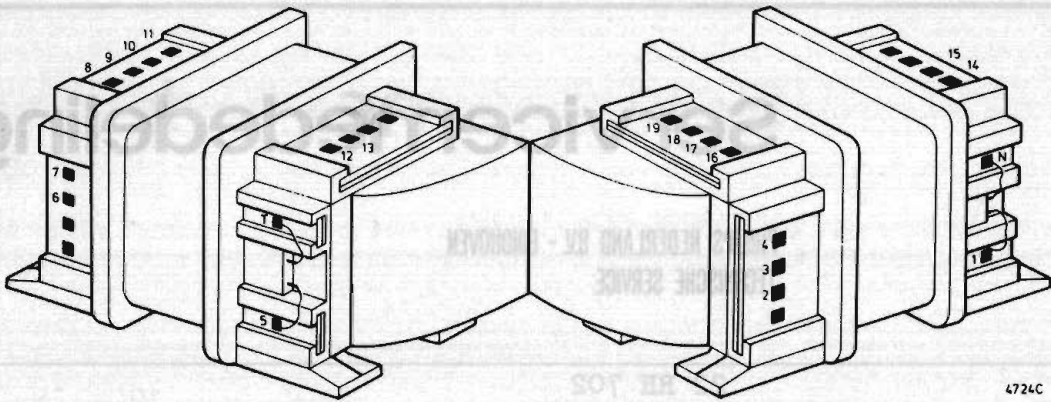
- a. R70 is gewijzigd van 180 ohm in 220 ohm, $\frac{1}{2}$ W.
- b. Voor alle uitvoeringen behalve -/05Z en -/42Z:
om frequentiedrift in de stand FM te verminderen is een diode D22 (BZX75/C1V4) toegevoegd en is D3 gewijzigd in BZY88/C6V8 (zie tekening op ommezijde).
Bestelnummer van BZX75/C1V4 is 5322 130 34047
Bestelnummer van BZY88/C6V8 is 5322 130 30079
- c. De volgende dioden zijn vervangen:
D103 (was OF161) en D13 \div D20 (was BA217) door BAW62 - 5322 130 30163.

22 RH 732

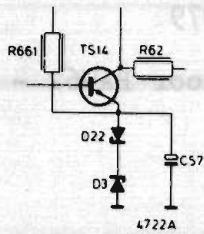
- d. Aan de onderdelenlijst toevoegen de bestelnummers van:
 - 1. schalen voor -/16Z en -/22Z : 4822 333 70198
 - /05Z : 4822 333 70219
 - /15Z, -/32P,Z, -/33P,Z : 4822 333 70217
 - 2. samenstelling hoofdtelefoonklepje: 4822 462 70998
- e. De transparante schaalbeschermer wordt niet afzonderlijk geleverd, maar wel als onderdeel van de frontsamenstelling. Het bestelnummer 4822 466 70327 vervalt hiermee.



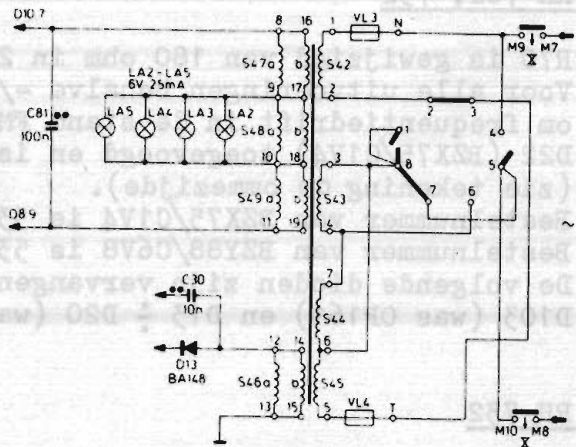
PHILIPS



4724C



4722A



4723B